



Heatart

CE IP54



Heater For Professional

Heat-Art Standard 400W  
Heat-Art Standard 450W  
Heat-Art Standard 900W



## INFRARED METAL HEATER

Operation manual/ Warranty certificate  
Інструкція з експлуатації / Гарантійний талон  
Інструкція по експлуатации / Гарантійный талон  
Bedienungsanleitung/Garantie  
Naudojimo instrukcija / Garantija

Gebruiksaanwijzing / Garantie  
Mode d'emploi / Garantie  
Instrukcja obsługi /Karta gwarancyjna  
Istruzione per l'uso/La scheda di garanzia  
Návod na obsluhu / Záručný list

Technical characteristics / Технічні характеристики / Технические характеристики / Technische Daten

Techninés charakteristikos / Bestek / Caractéristiques techniques / Dane techniczne / Specificazioni tecniche / Műszaki jellemzők / Technické údaje

Parameter / Найменування параметра Наименование параметра / Parameter Parametro pavadinimas / Parameter Paramètre / Parametry / Indicazione del parametro / Paraméter neve / Parameter	Heat-Art Standard			
	400W	450W	900W	
Voltage / Напряга / Напряжение / Spannung / Itampa / Spanning Tension / Napięcie / Potenziale elettrico / Napätie	220-230			V
Power / Потужність / Мощность / Krafftleistung Galingumas / Vermogen / Puissance / Moc / Potenza / Výkon	337 - 400	396 - 450	772 - 900	W
Current frequency / Частота струму / Частота тока / Stromfrequenz / Darbinis dažnis / Huidige frequentie / Fréquence actuelle / Częstotliwość / Frecuencia della tensione / Frekvencia	50-60			Hz
Dimensions / Габаритні розміри / Габаритные размеры / Paneelgröße / Išmatavimai / Paneelgrootte / Taille du panneau / Wymiary Le dimensioni / Rozměry				
Length / Довжина / Длина / Länge / Ilgis / Lengte / Longueur / Długość Lunghezza / Hossz / Dĺžka	1600	618	1195	mm
Height / Висота / Высота / Höhe / Aukštis / Hoogte / Hauteur / Wysokość / Altezza / Magasság / Výška	200	618	595	
Thickness / Товщина / Толщина / Dicke / Storis / Dikte / Épaisseur / Grubość / Spessore Vastagság / Hrúbka	15			
Gross weight / Бара бруто / Вес бруто / Bruttogewicht Svoris (brutto) / Gross Gewicht / Poids brut / Waga brutto / Il peso lordo / Súly / Celková hmotnosť	7	8	14	kg
Heating area / Площа опалення / Площадь отопления / Heizungsfläche / Apšildomas plotas / Cv ruimte/ Zone de chauffage / Powierzchnia ogrzewana / Area di riscaldamento / Vykúriteľná plocha	8	9	18	m <sup>2</sup>

\* - Provided that the ceiling height is up to 2.7 meters and the heat loss of the room is 50W per sq.m.

\* - За умови висоти стелі до 2,7 метра і тепловтрати приміщення 50Вт на метр кв.

\* - При умови висоти стелі до 2,7 метра і тепловтрати приміщення 50Вт на метр кв.

\* - Im Fall, daß die Deckenhöhe bis 2,7 Meter und der Wärmeverlust des Raumes 50 Watt pro Quadratmeter beträgt

\* - Su sąlyga, kad lubų aukštis yra iki 2,7 metro, o patalpos šilumos nuostoliai yra 50 W/m<sup>2</sup>.

\* - Als de plafondhoogte maximaal 2,7 meter is en het warmteverlies van de kamer 50W per

vierkante meter.

\* - Si la hauteur du plafond est de 2,7 mètres et la perte en chaleur de la pièce est de 50W par mètre carré

\* - Ježeli wysokość sufitu wynosi do 2,7 metra i straty ciepła wynoszą do 50W na metr kwadratowy.

\* - A condizione che l'altezza del soffitto sia di 2,7 metri e la perdita di calore della stanza sia di 50 W per metro quadrato.

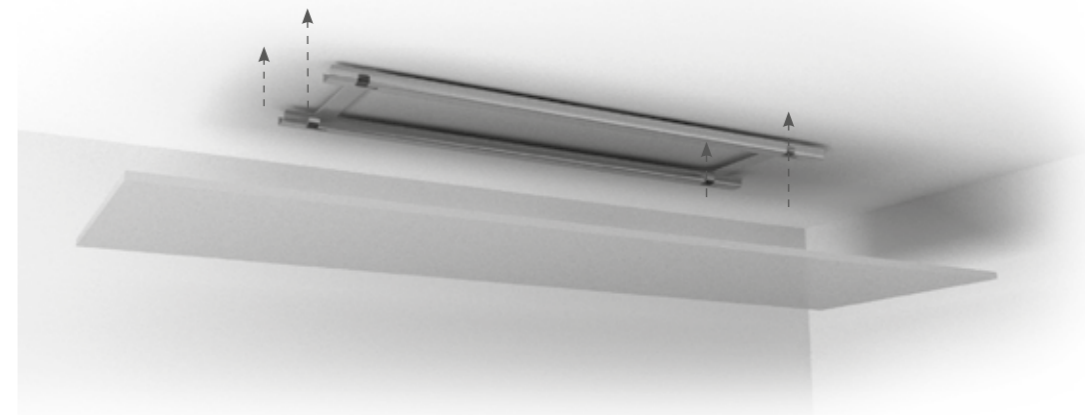
\* - Za predpokladu, že výška stropu je do 2,7 metra a tepelné straty miestnosti sú do 50 W na m<sup>2</sup>



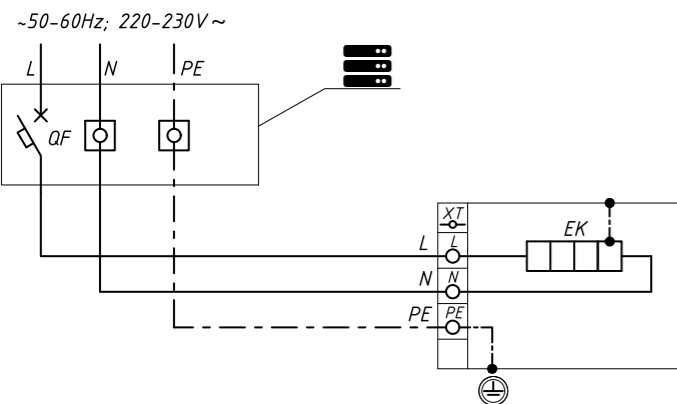
HEATER INSTALLATION  
СХЕМА УСТАНОВКИ ОБІГРІВАЧА  
СХЕМА УСТАНОВКИ ОБОГРЕВАТЕЛЯ  
HEIZUNGSINSTALLATIONSSHEMA  
ŠILDYTUVO MONTAVIMO SCHEMA.

INSTALLATIE SCHEMA VAN DE VERWARMING  
SCHEMA D'INSTALLATION DU CHAUFFAGE  
SCHEMAT INSTALACYJNY GRZEJNIKA  
SCHEMA DI INSTALLAZIONE DEL RISCALDATORE  
INŠTALÁCIA OHRIEVAČA

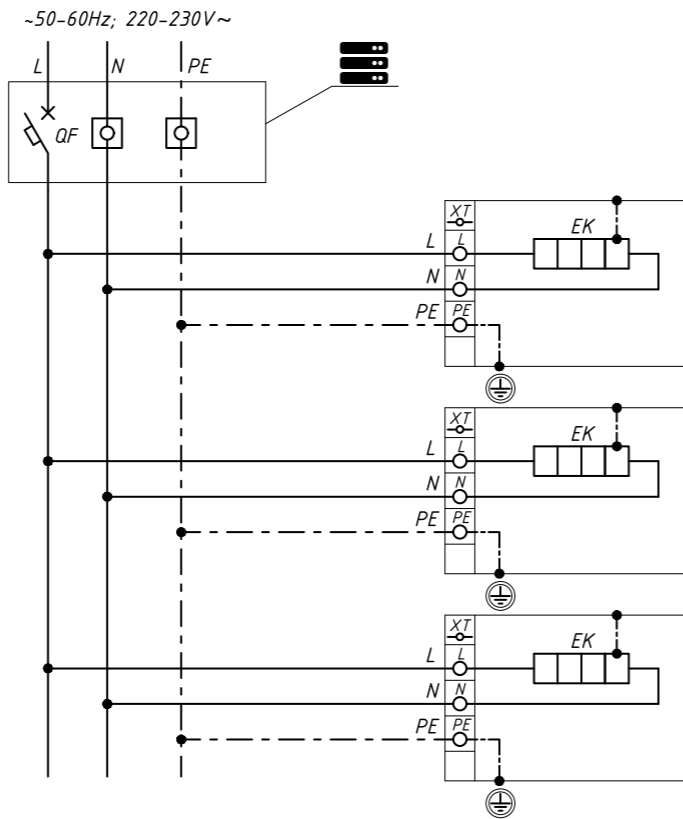
Heat-Art Standard  
400 / 450 / 900



x1  
1



x3  
2



	<b>ENG</b>	Switchboard
	<b>UKR</b>	Щит розподільчий ЩР
	<b>RUS</b>	Щит распределительный ЩР
	<b>DE</b>	Stromkasten
	<b>LT</b>	Skirstomasis skydas SS
	<b>NL</b>	Schakelbord
	<b>FR</b>	Standard SHR
	<b>IT</b>	Centralino SHR
<b>SK</b>	Rozvodná skriňa	

x1  
1

<b>EN</b>	Connection of the industrial heater Heat-Art Standard to the single-phase stationary power supply 220-230V. Electrical schematic diagram.
<b>UA</b>	Підключення промислового обігрівача Heat-Art Standard до однофазної стаціонарної електромережі 220-230В. Схема електрична принципова.
<b>RU</b>	Подключение промышленного обогревателя Heat-Art Standard к однофазной стационарной электросети 220-230В. Схема электрическая принципиальная.
<b>DE</b>	Anschluss der Industrieheizung Heat-Art Standard an eine einphasige stationäre Stromversorgung 220-230V. Schaltplan.
<b>LT</b>	Pramonio Heat-Art Standard šildytuvų prijungimas prie vienfazio stacionaraus 220-230V elektros tinklo. Elektrinė pajungimo schema.
<b>NL</b>	Aansluiting van de industriële verwarming Heat-Art Standard Pro op de eenfasige stationaire voeding 220-230V. Elektrisch schematisch diagram.
<b>FR</b>	Raccordement de l'appareil de chauffage industriel Heat-Art Standard à un réseau d'alimentation stationnaire monophasé 220-230V. Principe électrique schématique.
<b>IT</b>	Collegamento del radiatore industriale SHeat-Art Standard a una rete di alimentazione stazionaria monofase 220-230V. Principio elettrico schematico.
<b>SK</b>	Pripojenie ohrievača Heat-Art Standard k jednofázovému napájaniu 220 - 230 V. Schéma elektrického zapojenia.

x3  
2

<b>EN</b>	Connection of 3 industrial heaters SHeat-Art Standard to the single-phase stationary power supply 220-230V. Electrical schematic diagram.
<b>UA</b>	Підключення 3-х промислових обігрівачів Heat-Art Standard до однофазної стаціонарної електромережі 220-230В. Схема електрична принципова.
<b>RU</b>	Подключение 3-х промышленных обогревателей Heat-Art Standard к однофазной стационарной электросети 220-230В. Схема электрическая принципиальная.
<b>DE</b>	Anschluss von 3 Industrieheizungen Heat-Art Standard an eine einphasige stationäre Stromversorgung 220-230V. Schaltplan.
<b>LT</b>	3 pramoninių Heat-Art Standard šildytuvų prijungimas prie vienfazio stacionaraus 220-230V elektros tinklo. Elektrinė pajungimo schema.
<b>NL</b>	Aansluiting van 3 industriële radiators Heat-Art Standard op de eenfasige stationaire voeding 220-230V. Elektrisch schematisch diagram.
<b>FR</b>	Raccordement de 3 radiateurs industriels Heat-Art Standard à une alimentation stationnaire monophasée 220-230V. Principe électrique schématique.
<b>IT</b>	Collegamento di 3 radiatori industriali Heat-Art Standard ad un'alimentazione stazionaria monofase 220-230V. Principio elettrico schematico.
<b>SK</b>	Pripojenie 3 ohrievačov Heat-Art Standard k jednofázovému napájaniu 220 - 230 V. Schéma elektrického zapojenia.

SET  
КОМПЛЕКТАЦІЯ  
КОМПЛЕКТАЦИЯ  
SET  
KOMPLEKTACIJA

REEKS  
ENSEMBLE  
OPCJE  
COMPONENTI  
BALENIE



WARRANTY CERTIFICATE  
ГАРАНТИЙНИЙ ТАЛОН  
ГАРАНТИЙНЫЙ ТАЛОН  
GARANTIEKARTE  
GARANTINIS TALONAS

GARANTIEKAART  
CARTE DE GARANTIE  
KARTA GWARANCYJNA  
LA SCHEDE DI GARANZIA  
ZÁRUČNÝ LIST

A.V.  
МП / L.S.

Set	Комплектація	Комплектация	Set
Heater, pc. .... 1	Обігрівач, шт. .... 1	Обогреватель, шт. .... 1	Heizgerät, St. .... 1
Metal fastenings, kit .... 1	Металеві кріплення, комплект .... 1	Металлические крепления, комплект. .... 1	Metall-Montagesatz .... 3
Quick-connect terminals, pc. .... 3	Клема швидкого монтажу, шт. .... 3	Клемма быстрого монтажа, шт. .... 3	Schnellanschlussklemme, St. .... 3
User manual (passport-guarantee), pc. .... 1	Інструкція з експлуатації (паспорт-гарантія), шт. .... 1	Инструкция по эксплуатации (паспорт-гарантия), шт. .... 1	Bedienungsanleitung (Pass-Garantie), St. .... 1

Komplektacija	Reeks	Ensemble	Opcje
Šildytuvai, vnt. .... 1	Heater, St. .... 1	Chauffage, St. .... 1	Grzejnik, szt. .... 1
Metaliniai tvirtinimo elementai, kompl. .... 1	Metalen bevestigingen, kit .... 1	Fixations métalliques, kit .... 1	Metalowe klamry, zestaw/komplet. .... 1
Greito prijungimo jungtys, vnt. .... 3	Snelkoppeling terminal, aantal .... 3	Connection rapide, nombre .... 3	Szybko-złączka, sztuk. .... 3
Naudojimo instrukcija (garantinis talonas), vnt. .... 1	Manual (Pass-Gegarandeerd), St. .... 1	Manuel (Pass-garanti), St. .... 1	Instrukcja obsługi (paszport-gwarancja) .... 1

Componenti	Balenie
Il riscaldatore, pz. .... 1	Ohrievač, ks. .... 1
Attrezzature di metallo per il montaggio, kit .... 1	Kovová upevňovacia súprava, ks. .... 1
Terminale di montaggio veloce pezzi .... 3	Rýchlospojka, ks. .... 3
Istruzione per l'uso (passaporto tecnico-garanzia), pz. .... 1	Používateľská príručka (záručný list), ks. .... 1

Buyer / Покупець / Покупатель / Käufer / Pirkējas / Koper / Acheteur /  
Курюжасу / Acquirente / Vevő / Курюжící

Seller / Продавець / Продавец / Verkäufer / Pardavējas / Verkoper /  
Vendeur / Sprzedawca / Venditore / Eladó / Predávající

Model / Модель / Модель / Modell / Modelis / Model / Modèle / Model /  
Modello / Model / Model

Serial number / Серійний номер / Серийный номер / Seriennummer  
Serijinis nr / Volgnummer / Numéro de série / Numer seryjny / Numero di  
serie / Szériaszám / Sériové číslo

Sales date (installation) / Дата продаж (монтажу) / Дата продаж (монтажа) / Verkaufsdatum (Installation) / Pardavimo data (sumontavimo)  
Verkoopsdatum / Date de vente (installation) / Data sprzedaży (Instalacja) / La data della vendita (Montaggio) / Eladási dátum / Dátum predaja (inštalácie)

# ENGLISH

For your own safety, before using the heater carefully read the instruction and always keep it in an accessible location.



## Safety information



- Do not cover the heater with any objects in order to prevent overheating.
- Do not dry things.
- Do not cover the heater with any objects in order to prevent overheating

Use the heater only with the current which is stated in the technical data. During operation, the heater is warmed. To prevent burns, do not touch the hot surface.

Do not immerse the heater into the liquid, it can lead to electrical shock. Do not reach for the device in case of falling into the liquid, immediately pull the plug out of the socket.

Do not use the heater near the bath, shower, swimming pool and other containers with liquid.

Do not use a heater with a damaged cord, plug or with the presence of other injuries. In case of malfunction contact a qualified service center.

Use the heater only for its intended purpose according to the present instruction for. Any other use is prohibited and may result in fire, electric shock or injury.

## Heater installation



Do not place the heater directly under the outlets.

Do not connect the heater to the power supply until installation is complete. It is not allowed to place furniture, household radio, TV - and computer equipment closer than 500 mm from the heater, in order to prevent obstacles for the free air circulation.

Electric power socket and connector must be mounted at the height ensuring the inaccessibility of children.

The heater is designed to be installed directly on the ceiling using the supplied hardware.

## Connection scheme



Remember! If the device isn't used for a long time, it's necessary to turn it off and pull the plug.

During the usage of heaters for indirect heating of the building manufacturer recommends the use of connection by remote thermostat, which provides automatic support of the necessary temperature and significant saving in electricity consumption. The thermostat should be selected according to the number of certain models of the

heaters and certain specific technical data, so for the correct choice of the thermostat, refer to the specialist company.

Models, not equipped with thermostat, are designed for connection through the «Smart Home» system or remote thermostat with functions: WI-FI control, adaptive switching on, daily and weekly programming, open window control.

The heater's electrical circuit must contain a power disconnecting device (switch, circuit breaker, or other devices) that must be easily accessible.

## Heater exploitation



- Do not use in case of damage of the front surface!
- Some parts of the heater may be hot and cause burns. Particular attention should be given during the presence of children and vulnerable people.

*MODELS, WHICH AREN'T SUPPLIED WITH THE AUTOMATIC ROOM TEMPERATURE CONTROL DEVICE ARE FORBIDDEN FOR THE USAGE IN SMALL ROOMS, IF THEY'RE EMPLOYED WITH PEOPLE WHO ARE UNABLE TO LEAVE THE PREMISES, AND IF THE CONSTANT CARE OF THEM IS NOT POSSIBLE.*

Before use, remove all stickers from the front surface of the heater.

Children under 3 years should not be allowed to the heater, unless they are supervised by an adult. Children from 3 to 8 years have the opportunity to turn on / off the heater if it has been properly installed and children are under supervision or have been instructed on the safe use of the heater and understand the possible

dangers. Such children should not use the plug, heater control devices and clean the heater, or carry out maintenance. The device can be used by children of 8 years and older and by persons with reduced physical, sensory or

mental abilities or lack of experience or knowledge if they are under control of person responsible for their safety or have been instructed concerning the safe use of the device and understand the possible danger. Children should not play with the device. The device shouldn't not be cleaned or serviced by children unattended.

## Cleaning and Maintenance

The heater does not require special care. It should be cleaned regularly, dust the surface, since the dust has a negative impact on the performance of the device. Wet cleaning is allowed when the heater is turned off. Turn off the device and let it cool before each cleaning. Use for cleaning household cleaners without abrasive materials for glass ceramic or stainless steel.

Clean the device using the wet cloth with a small amount of detergent.

Finally, dry the device with a clean cloth.



**ATTENTION!** Turn off the heater before cleaning. Cleaning the heater using steam or pneumatic purifiers for safety reasons is not permitted.

## Utilization

In the case of the lifetime end the heater requires utilization in accordance with norms, rules and means in the territory of the location. *Забороняється викидати обігрівач спільно з іншими побутовими відходами.*

## Warranty obligations

The manufacturer guarantees heaters compliance with the requirements during the observance of the terms of transportation, storage, installation and operation.

Carefully check the appearance of the device and its packaging. In the case of mechanical damages of the heater, which could occur due to the fall / strokes or absence of a serial number of the heater manufacturer has the right to refuse in warranty service to the Buyer.

**Manufacturer provides warranty: 5 years for heating element.** During the absence of the stamp and the date of purchase the warranty period of the heater is calculated from the date of manufacture.

The service life is 30 years. Shelf life is unlimited if stored in a dry ventilated room with a relative humidity of 60% and no more than 20 stacking units in height.

During violation of the rules of storage, installation, exploitation and this instruction customer claims are not accepted.

Warranty service of the purchased heater is carried out through the Seller, or authorized service facilities if available in the particular area.

For warranty, please call: [www.teploceramic.pro](http://www.teploceramic.pro)

Producer: LLC "TEPLO CERAMIC" 04073, Kiev, str. Semen Sklyarenko, 9

# УКРАЇНСЬКА

*Заради власної безпеки перед початком експлуатації обігрівача уважно ознайомтеся з інструкцією і завжди зберігайте її в доступному місці.*



## Інформація з техніки безпеки



- Забороняється накривати обігрівач будь-якими предметами
- Забороняється сушити речі
- Не накривати обігрівач з метою запобігання перегріву

Використовуйте обігрівач виключно при напрузі в електромережі, яке зазначено в технічних даних. Під час експлуатації обігрівач нагрівається. Для запобігання опіків не торкайтеся до гарячої поверхні. Не занурюйте обігрівач у рідину, це може призвести до ураження електричним струмом. Не діставайте прилад в разі падіння в рідину, негайно витягніть вилку з розетки.

Не використовуйте обігрівач в безпосередній близькості від ванни, душа, плавального басейну та інших ємностей з рідиною.

Не використовуйте обігрівач з пошкодженим шнуром, вилкою або при наявності інших пошкоджень. У разі несправності зверніться в кваліфікований сервісний центр.

Використовуйте обігрівач тільки за призначенням, згідно з цією інструкцією по використанню. Будь-яке інше використання забороняється і може призвести до пожежі, ураження електричним струмом або нещасного випадку.

## Установка обігрівача



Забороняється встановлювати обігрівач безпосередньо під розетками.

Не підключайте обігрівач до електромережі до завершення установки. Не допускається розміщувати меблі, побутову радіо-, теле- і комп'ютерну техніку ближче, ніж 500 мм від обігрівача, щоб не створювати перешкод для вільної циркуляції повітря.

Електричний силовий роз'єм і підводка повинні бути змонтовані на висоті, що забезпечує недоступність для дітей.

Обігрівач призначений для установки безпосередньо на стелю за допомогою кріплень які йдуть в комплекті.

## Схема підключення



Пам'ятайте! У разі тривалого невикористання приладу слід відключити його і витягнути вилку з розетки

При використанні обігрівачів як автономного опалення приміщення виробник рекомендує використовувати підключення за допомогою виносного терморегулятора, який забезпечує автоматичне підтримання необхідної температури і істотну економію споживання електроенергії. Терморегулятор повинен бути

підібраний виходячи з кількості певних моделей обігрівачів і конкретних технічних даних, тому для правильного вибору терморегулятора зверніться до спеціалізованої компанії.

Моделі, не оснащені терморегулятором, призначені для підключення через систему «Розумний будинок» або виносний терморегулятор з функціями: управління через WI-FI, адаптивне включення, добове і тижневе програмування, контроль відкритого вікна.

Ланцюг електричної мережі обігрівача повинна містити пристрій відключення живлення (вимикач, автомат, або інші пристрої), яке повинно бути легкодоступною.

## Експлуатація приладу



- Забороняється використання в разі пошкодження лицьової поверхні!
- Деякі частини обігрівача можуть мати високу температуру і викликати опіки. Особливу увагу треба приділяти при присутності дітей і вразливих людей.

**МОДЕЛІ, НЕ ОСНАЩЕНІ АВТОМАТИЧНИМ ПРИСТРОЄМ КОНТРОЛЮ КІМНАТНОЇ ТЕМПЕРАТУРИ, ЗАБОРОНЯЄТЬСЯ ВИКОРИСТОВУВАТИ У МАЛЕНЬКИХ КІМНАТАХ, ЯКЩО ВОНИ ЗАЙНЯТІ ЛЮДЬМИ, НЕ ЗДАТНИМИ СОМОСТІЙНО ЗАЛИШИТИ ПРИМІЩЕННЯ АБО ЯКЩО ПОСТІЙНИЙ ДОГЛЯД ЗА НИМИ НЕ МОЖЛИВИЙ.**

Цей прилад не призначений для користування особами (зокрема малолітніми дітьми) зі зменшеними фізичними або розумовими психічними можливостями чи браком досвіду та знань, за винятком випадків

безпосередньої присутності уповноваженого наглядового персоналу, або коли особою, яка є відповідальною за їхню безпеку, надано необхідні інструкції щодо користування приладом. Малолітні діти повинні бути під наглядом уповноваженого персоналу щоб унеможливити їхню гру з приладом.

Перед використанням обов'язково потрібно видалити всі наклейки з лицьової поверхні обігрівача. Діти до 3 років не повинні допускати до обігрівача, якщо вони не знаходяться під постійним наглядом дорослих. Діти від 3 до 8 років мають можливість вмикати / вимикати обігрівач, в разі якщо він був правильно встановлений і діти перебувають під наглядом або були проінструктовані з безпеки використання обігрівача і розуміють можливі небезпеки. Такі діти не повинні користуватися штепсельною вилкою, пристроями регулювання обігрівача і не повинні чистити обігрівач або здійснювати обслуговування.

Прилад може використовуватися дітьми віком від 8 років і старшого віку і особами з обмеженими фізичними, сенсорними або розумовими здібностями або при відсутності у них досвіду або знань, якщо вони перебувають під контролем особи, відповідальної за їх безпеку або були проінструктовані щодо безпечного використання приладу і розуміють можливі небезпеки. Діти не повинні грати з приладом. Чистка й обслуговування приладу не повинні проводитися дітьми без нагляду

## Чистка і догляд

Обігрівач не вимагає спеціального догляду. Необхідно регулярно чистити, витирати пил з його поверхні, оскільки пил негативно впливає на ефективність роботи приладу. Допускається вологе прибирання за умови відключення обігрівача від напруги.

Вимикайте прилад і дайте йому охолонути перед кожною чисткою. Використовуйте для чищення побутові миючі засоби без абразивних матеріалів, призначених для поверхонь зі склокераміки або нержавіючої сталі.

Чистити прилад слід вологою тканиною з невеликою кількістю м'якого засобу.

На завершення насухо витріть прилад чистою ганчіркою.

## Утилізація

У разі закінчення терміну служби обігрівач вимагає утилізації відповідно до норм, правил і засобів, діючих на території місцезнаходження. Забороняється викидати обігрівач спільно з іншими побутовими відходами.

## Гарантійні зобов'язання

Виробник гарантує відповідність обігрівачів вимогам ДСТУ 3135.0 при дотриманні споживачем умов транспортування, зберігання, монтажу і експлуатації.

Уважно перевірте зовнішній вигляд приладу і його комплектацію. У разі наявності механічних пошкоджень обігрівача, які могли статися через падіння / удари або відсутність серійного номера обігрівача виробник має право відмовити Покупцеві в гарантійному обслуговуванні.

**Виробник надає гарантію: 5 років на нагрівальний елемент.** При відсутності штампа і дати продажу гарантійний термін обігрівача обчислюється з дати виробництва.

Термін експлуатації складає 30 років. Термін зберігання необмежений за умови зберігання в сухому провітрюваному приміщенні при відносній вологості не більше 60% і штабелюванні не більше 20 одиниць в висоту.

При порушенні правил зберігання, монтажу, експлуатації та даної інструкції претензії покупця не приймаються.

Гарантійне обслуговування придбаного обігрівача здійснюється через Продавця або спеціалізованими сервісними центрами в разі їх наявності на певній території.

# РУССКИЙ

*Ради собственной безопасности перед началом эксплуатации обогревателя внимательно ознакомьтесь с инструкцией и всегда храните ее в доступном месте.*



## Информация по технике безопасности



- Запрещается накрывать обогреватель любыми предметами
- Запрещается сушить вещи
- Не накрывать обогреватель с целью предотвращения перегрева

Используйте обогреватель исключительно при напряжении в электросети, которое указано в технических данных. Во время эксплуатации обогреватель нагревается. Для предотвращения ожогов не прикасайтесь к горячей поверхности.

Не погружайте обогреватель в жидкость, это может привести к поражению электрическим током. Не

доставайте прибор в случае падения в жидкость, незамедлительно вытащите вилку из розетки.

Не используйте обогреватель в непосредственной близости от ванны, душа, плавательного бассейна и других емкостей с жидкостью. Не используйте обогреватель с поврежденным шнуром, вилкой или при наличии других повреждений. В случае неисправности обратитесь в квалифицированный сервисный центр.

Используйте обогреватель только по назначению, согласно настоящей инструкции по использованию. Любое другое использование запрещается и может привести к пожару, поражению электрическим током или несчастному случаю.

## Установка обогревателя



Запрещается устанавливать обогреватель непосредственно под розетками.

Не подключайте обогреватель к электросети до завершения установки.

Не допускается размещать мебель, бытовую радио-, теле – и компьютерную технику ближе, чем 500 мм от обогревателя, чтобы не создавать препятствий для свободной циркуляции воздуха.

Электрический силовой разъем и подводка должны быть смонтированы на высоте, обеспечивающей недоступность для детей.

Обогреватель предназначенный для установки непосредственно на потолок при помощи креплений которые идут в комплекте.

## Схема подключения



Помните! В случае длительного неиспользования прибора следует отключить его и вытащить вилку из розетки

При использовании обогревателей в качестве автономного отопления помещения производитель рекомендует использовать подключение с помощью выносного терморегулятора, который обеспечивает автоматическое поддержание необходимой температуры и существенную экономию потребления

электроэнергии. Терморегулятор должен быть подобран исходя из количества определенных моделей обогревателей и конкретных технических данных, поэтому для правильного выбора терморегулятора обратитесь к специализированной компании.

Модели, не оснащенные терморегулятором, предназначены для подключения через систему «Умный дом» либо выносной терморегулятор с функциями: управление через WI-FI, адаптивное включение, суточное и недельное программирование, контроль открытого окна.

Цепь питания обогревателя должна содержать устройство отключения питания (выключатель, автомат, либо другие устройства), которое должно быть легкодоступно.

## Эксплуатация прибора



- Запрещается использование в случае повреждения лицевой поверхности!
- Некоторые части обогревателя могут иметь высокую температуру и вызывать ожоги. Особое внимание надо уделять при присутствии детей и уязвимых людей.

*Модели не снабженные автоматическим устройством контроля комнатной температуры, запрещается использовать в маленьких комнатах, если они заняты людьми, не способными самостоятельно покинуть помещение, и если постоянный уход за ними не возможен.*

Этот прибор не предназначен для использования лицами (в том числе малолетними детьми) с уменьшенными физическими или умственными психическими способностями или недостатком опыта и знаний, за исключением случаев непосредственного присутствия уполномоченного надзорного персонала, или когда лицом, отвечающему за их безопасность, предоставлены необходимые инструкции по использованию прибором. Малолетние дети должны быть под наблюдением уполномоченного персонала чтобы исключить их игру с прибором.

Перед использованием обязательно нужно удалить все наклейки с лицевой поверхности обогревателя.

Дети до 3 лет не должны допускаться к обогревателю, если они не находятся под постоянным присмотром взрослых. Дети от 3 до 8 лет имеют возможность включать/выключать обогреватель, в случае если он был правильно установлен и дети находятся под присмотром или были проинструктированы по безопасности использования обогревателя и понимают возможные опасности. Такие дети не должны пользоваться шпательной вилкой, устройствами регулирования обогревателя и не должны чистить обогреватель или осуществлять обслуживание.

Прибор может использоваться детьми возрастом от 8 лет и старше и лицами с ограниченными физическими, сенсорными или умственными способностями или при отсутствии у них опыта или знаний, если они находятся под контролем лица, ответственного за их безопасность или были проинструктированы по безопасному использованию прибора и понимают возможные опасности. Дети не должны играть с прибором. Чистка и обслуживание прибора не должны производиться детьми без присмотра.

## Чистка и уход

Обогреватель не требует специального ухода. Необходимо регулярно чистить, вытирать пыль с его поверхности, поскольку пыль отрицательно воздействует на эффективность работы прибора. Допускается влажная уборка при условии отключения обогревателя от напряжения.

Выключайте прибор и дайте ему остыть перед каждой чисткой. Используйте для чистки бытовые моющие средства без абразивных материалов, предназначенных для поверхностей из стеклокерамики или нержавеющей стали.

Чистить прибор следует влажной тканью с небольшим количеством моющего средства. В завершение насухо вытрите прибор чистой тряпкой.



Выключайте обогреватель из розетки перед чисткой. Чистка обогревателя с помощью пароструйных или пневматических очистителей из соображений безопасности не разрешается.

## Утилизация

В случае окончания срока службы обогреватель требует утилизации в соответствии с нормами, правилами и средствами действующими на территории местонахождения. Запрещается выбрасывать обогреватель совместно с другими бытовыми отходами.

## Гарантийные обязательства

Производитель гарантирует соответствие обогревателей требованиям ДСТУ 3135.0 при соблюдении потребителем условий транспортирования, хранения, монтажа и эксплуатации.

Внимательно проверьте внешний вид прибора и его комплектацию. В случае наличия механических повреждений обогревателя, которые могли произойти по причине падения/ударов или отсутствии серийного номера обогревателя, производитель имеет право отказать Покупателю в гарантийном обслуживании.

**ПРОИЗВОДИТЕЛЬ ПРЕДОСТАВЛЯЕТ ГАРАНТИЮ: 5 ЛЕТ НА НАГРЕВАТЕЛЬНЫЙ ЭЛЕМЕНТ.** При отсутствии штампа и даты продажи гарантийный срок обогревателя исчисляется с даты производства.

Срок эксплуатации составляет 30 лет. Срок хранения неограничен при условии хранения в сухом проветриваемом помещении при относительной влажности не более 60% и штабелировании не более 20 единиц в высоту.

При нарушении правил хранения, монтажа, эксплуатации и данного руководства претензии покупателя не принимаются. Гарантийное обслуживание приобретенного обогревателя осуществляется через Продавца или специализированными сервисными центрами в случае их наличия на определенной территории.

Im Interesse der eigenen Sicherheit vor der Inbetriebnahme der Heizung, lesen Sie aufmerksam die Instruktion und bewahren in einem leicht zugänglichen Ort.



## Sicherheitsinformation



- Es ist verboten das Heizgerät mit beliebigen Gegenständen zu bedecken
- Es ist verboten die Sachen zu trocknen
- Decken Sie das Heizgerät nicht um die Überhitzung zu vermeiden

Verwenden Sie die Heizung nur dann, wenn Sie dieselbe Netzspannung, die in den technischen Daten angegeben ist, haben. Im Betrieb erwärmt sich das Heizgerät. Berühren Sie nicht die heiße Oberfläche, um Verbrennungen zu vermeiden. Tauchen Sie das Heizgerät nicht ins Wasser, es kann zu Stromschlägen führen. Erreichen Sie das Gerät nicht im Fall eines Sturzes in die Flüssigkeit, um Stromschläge zu vermeiden. Erreichen Sie das Gerät nicht im Fall eines Sturzes in die Flüssigkeit, um Stromschläge zu vermeiden. Erreichen Sie das Gerät nicht im Fall eines Sturzes in die Flüssigkeit, um Stromschläge zu vermeiden.

ziehen Sie sofort den Netzstecker aus der Steckdose. Benutzen Sie das Heizgerät nicht in unmittelbarer Nähe von Badewannen, Duschen, Schwimmbädern und anderen Behältnissen mit der Flüssigkeit. Verwenden Sie nicht eine Heizung mit beschädigtem Netzkabel, Stecker oder beim Vorhandensein von anderen Verletzungen. Im Falle des Defekts melden Sie sich beim qualifizierten Service-Center. Verwenden Sie das Heizgerät nur für den vorgesehenen Zweck gemäß dieser Bedienungsanleitung. Jede andere Verwendung ist unzulässig und kann zu einem Brand, Stromschlag oder Verletzungen führen.

## Montage der Heizung



- Es ist verboten die Heizung unmittelbar unter den Steckdosen zu installieren.

Schließen Sie die Heizung zur Stromversorgung nicht, bis die Installation abgeschlossen ist, an. Es ist nicht zulässig, Möbel, Radio, TV und Computertechnik näher als 500 mm von der Heizung zu platzieren um die Behinderungen für die freie Zirkulation der Luft zu schaffen. Elektrischer Stromanschluss und Stecker müssen in

einer Höhe, die für die Kinder nicht erreichbar ist, montiert werden.

Das Heizgerät ist für die direkte Montage an der Decke mit dem mitgelieferten Zubehör vorgesehen.

## Anschlusschaltplan



- Bei längerer Nichtbenutzung muß man das Gerät ausschalten und den Stecker aus der Steckdose ausziehen

Beim Betrieb als Zusatzheizung des Raums, empfiehlt der Hersteller die Benutzung des Anschlusses durch Thermostat, der automatische Aufrechterhaltung der gewünschten Temperatur und erhebliche Einsparungen im Stromverbrauch versorgt. Der Thermostat soll auf der Grundlage der Anzahl von Heizungen und spezifischen

technischen Daten ausgewählt werden, so melden Sie sich beim spezialisierten Unternehmen für die richtige Wahl vom Thermostat.

Modelle, die nicht mit einem Thermostat ausgestattet sind, sind für den Anschluss durch das «Smart Home» System oder den Ferntemperaturregler mit Funktionen : WI-FI-Steuerung, adaptives Einschalten, Tages- und Wochenprogrammierung, Überwachung des offenen Fensters vorgesehen.

Der Stromkreis des Heizgerätes muss über eine leicht zugängliche Netztrenneinrichtung (Schalter, Schutzschalter oder andere Einrichtung) verfügen.

## Gerätenutzung



- Verwenden Sie nicht im Fall von Schäden an der vorderen Oberfläche!
- Einige Teile der Heizung können hohe Temperatur haben und Verbrennungen verursachen. Besondere Aufmerksamkeit soll in Gegenwart von Kindern und gefährdeten Menschen gegeben werden.

Die Modelle, die mit automatischer Steuerung der Raumtemperatur nicht ausgestattet sind, können in kleinen Räumen nicht benutzt werden, wenn sie von Menschen, die nicht in der Lage, die Räumlichkeiten zu verlassen, belegt sind, und wenn die ständige Pflege auf sie nicht möglich ist.

Vor der Anwendung müssen Sie alle Aufkleber von der Vorderseite der Heizung entfernen.

Kinder unter 3 Jahren sollen zur Heizung nicht erlaubt sein, sofern sie nicht von einem Erwachsenen beaufsichtigt sind. Kinder von 3 bis 8 Jahre haben die Möglichkeit, die Heizung ein- und auszuschalten, wenn sie richtig installiert wurde und Kinder beobachtet sind sowie über sichere Verwendung der Heizung instruiert worden sind, und alle möglichen Gefahren verstehen. Solche Kinder sollen weder den Stecker und Thermostat verwenden, noch die Heizung reinigen oder Wartungsarbeiten durchführen.

Das Gerät kann von Kindern ab 8 Jahren und älter sowie von Personen mit eingeschränkten physischen, sensorischen oder mentalen Fähigkeiten oder mangelnder Erfahrung oder Kenntnissen verwendet werden, wenn sie sich unter der Kontrolle einer für ihre Sicherheit verantwortlichen Person befinden oder über den sicheren Umgang mit dem Gerät eingewiesen wurden und verstehen die mögliche Gefahr. Kinder sollen nicht mit dem Gerät spielen. Das Gerät darf nicht unbeaufsichtigt gereinigt oder gewartet werden.

## Reinigung und Pflege

Die Heizung erfordert keine besondere Pflege. Es soll regelmäßig gereinigt werden, die Oberfläche soll abgestaubt werden, da der Staub sich negativ auf die Effizienz des Gerätes wirkt. Nassreinigung ist zulässig, sofern die Heizung ausgeschaltet ist.

Schalten Sie das Gerät aus und lassen Sie es vor der Reinigung abkühlen. Verwenden Sie für die Reinigung die Haushaltsreiniger ohne Schleifmittel für Glaskeramik oder Edelstahl.

Reinigen Sie das Gerät mit feuchtem Tuch mit einer kleinen Menge vom Reinigungsmittel. Schließlich trocknen Sie das Gerät mit einem sauberen Tuch.



Schalten Sie die Heizung vor der Reinigung aus. Die Reinigung der Heizung mit Hilfe von Dampfstrahlreinigern oder pneumatischen Reinigungsmitteln aus Sicherheitsgründen ist nicht gestattet.

## Entsorgung

Im Fall das Ende der Betriebsdauer, erfordert die Heizung die Entsorgung in Übereinstimmung mit den Regeln, Vorschriften die im Standort wirken. Es ist verboten die Heizung zusammen mit den normalen Hausmüll auszuwerfen.

## Garantie

Der Hersteller garantiert die Einhaltung der Anforderungen gemäß dem staatlichen Standard 3135.0, wenn der Verbraucher die Bedingungen bezüglich Transport, Lagerung, Montage und Betrieb einhalten. Prüfen Sie das Aussehen des Gerätes und seine Komplettierung sorgfältig. Im Fall von mechanischen Schäden der Heizung, die aufgrund Fall/ Schläge oder Abwesenheit einer Seriennummer der Heizung auftreten könnten, hat das Recht der Hersteller auf Garantieleistungen dem Käufer zu verweigern.

**Der Hersteller stellt Garantie: 5 Jahre für das Heizelement.** Bei der Abwesenheit des Stempels und Kaufdatums die Garantiezeit der Heizung wird vom Herstellungsdatum berechnet. Die Betriebsdauer ist 30 Jahren. Haltbarkeit ist unbegrenzt, wenn Gerät in einem trockenen belüfteten Raum bei einer relativen Luftfeuchtigkeit unter 60% und nicht mehr als 20 Stapelheiten in der Höhe gelagert ist. Wenn die Regeln der Lagerung, Installation, Betrieb und dieser Betriebsanleitung verstoßen sind, dann werden die Kundenforderungen nicht akzeptiert.

Der Garantiekundendienst der gekauften Heizung wird durch Verkäufer oder spezialisierte Servicezentren im Fall der Anwesenheit in einem bestimmten Gebiet durchgeführt. Für Garantie, rufen Sie bitte auf Telefone in der Site an: [www.teploceramic.pro](http://www.teploceramic.pro)

Hersteller: «TEPLOCERAMIC» GMBH 04073, Kiew, Str. Semen Sklyarenko,9



# LITHUANIA

*Savo saugumo labui prieš pradėdant naudotis šildytuvu, susipažinkite su instrukcija, ir visada saugokit ją pasiekiamoje vietoje.*



## Saugos informacija



- Draudžiama uždengti šildytuvą bet kokiais daiktais
- Draudžiama džiiovinti daiktus
- ĮSPĖJIMAS: Neuždenkite šildytuvo, kad neperkaistu

Naudoti šildytuvą tik tada, kai maitinimo tinklo įtampa, atitinka nurodytą techniniuose parametruose. Naudojimo metu šildytuvą įkaista. Norėdami išvengti nudegimų, nelieskite karšto paviršiaus. Nenardinkite šildytuvo į vandenį, galite patirti elektros šoką. Jokių būdu nesiliesti prie prietaiso, jei jis buvo įkritęs į vandenį ar buvo juo aptaškytas, nedelsiant išraukti kištuką iš maitinimo lizdo.

Nenaudokite šildytuvo šalia vonios, dušo, plaukimo baseinų ir kitų talpyklų su vandeniu. Nenaudokite šildytuvo su pažeistu laidu, kištuku arba jei yra kitų akivaizdžių pažeidimų. Gedimo atveju kreipkitės į kvalifikuotą aptarnavimo centrą.

Naudokite šildytuvą tik pagal paskirtį, ir pagal naudojimosi instrukciją. Bet koks kitoks panaudojimas draudžiamas ir gali sukelti gaisrą, elektros smūgį arba nelaimingą atsitikimą.

## Šildytuvo sumontavimas



Draudžiama šildytuvą montuoti po elektros lizdais.

HNėjunkite šildytuvo į elektros tinklą kol nebus užbaigtas montavimas. Draudžiama statyti baldus, buitinę įrangą, TV ar kompiuterinę įrangą arčiau kaip 500 mm iki šildytuvo, kad nebūtų sudaromos kliūtys laisvo oro judėjimui.

Elektros tinklo pajungimas, turi būti atliktas aukštyje, nepasiekiamame vaikams.

Šilditąjs ir paredžets tiesai uzstądišanai pie griestiem, izmantojot kompleksaciją iekļauts piederumus.

## Pajungimo schema



Įsidėmėkit! Jei prietaisas ilgai nenaudojamas, jis turėtų būti išjungiamas ir ištraukiamas kištukas iš elektros lizdo.

Naudojant šildytuvą kaip pagalbinį šildymo įrenginį patalpoms, gamintojas rekomenduoja naudoti termoregulatorių, kuris palaikys norimą patalpos temperatūrą ir padės žymiai sutaupyti elektros energijos suvartojimą. Termoregulatorius turi būti parinktas pagal šildytuvą bei atsižvelgiant į tam tikrų modelių

konkrečius techninius duomenis, todėl tinkamam temperatūros regulatoriaus parinkimui, kreipkitės į specializuotą įmonę.

Modeliai, neturintys termoregulatoriaus, skirti prijungti prie «Smart Home» sistemos arba prie atskiro temperatūros valdiklio su funkcijomis: WI-FI valdiklis, adaptuota įjungimo funkcija, paros ar savaitės programavimas, atviro lango funkcija.

Atjungimo įtaisas (grandinės pertraukiklis, grandinės pertraukiklis ar kitas įtaisas) turi būti lengvai pasiekiamas šildytuvo elektros grandinėje.

## Prietaiso naudojimas



- Prietaisą draudžiama naudoti jei yra pažeista priekinė dalis!
- DĖMESIO! Kai kurios šildytuvo dalys gali būti karštos ir nudeginti. Ypatingas dėmesys turėtų būti skiriamas esant vaikams ar neįgaliesiems žmonėms.

*Modelius, neturinčius automatinio kambario temperatūros palaikymo, draudžiama naudoti mažose patalpose, kuriose yra žmonių, kurie negali savarankiškai išeiti iš patalpos, bei negalima jų pastovi priežiūra.*

Prieš naudojimą būtina reikiai pašalinti visus lipdukus nuo šildytuvo priekinės dalies.

Vaikai, jaunesni kaip 3 metų neturėtų būti prileidžiami prie šildytuvo, jei jie nėra nuolat stebimi suaugusiųjų. Vaikai nuo 3 iki 8 metų turi galimybę įjungti / išjungti šildytuvą, jeigu jis buvo tinkamai sumontuotas ir vaikai yra priziūrimi suaugusiųjų arba buvo tinkamai instruktuoti apie šildytuvo naudojimą ir supranta galimus pavojus. Vaikai neturėtų junginėti prietaiso į elektros lizdą, atlikti šildytuvo reguliavimo, taip pat neturėtų valyti šildytuvo arba atlikti techninę priežiūrą.

Prietaisu gali naudotis vaikai nuo 8 metų ir vyresni, arba asmenys, turintys ribotus fizinius, jutiminius ar psichinius sugebėjimus, arba jiems stokojant patirties ar žinių, ir jei jie yra asmens, atsakingo už jų saugą, globoje, arba buvo išmokyti saugiai naudoti prietaisą ir suprasti galimus pavojus. Vaikai neturėtų žaisti su prietaisu. Prietaiso valymas ar aptarnavimas negali būti leidžiamas vaikams be priežiūros.

## Valymas ir priežiūra

Šildytuvą nereikalaui ypatingos priežiūros. Jis turėtų būti reguliariai valomas, nuvalomi paviršiai nuo dulkių, nes jos neigiamai veikia šildytuvo efektyvumą. Drėgnas valymas, leidžiamas, jei šildytuvą išjungtas iš maitinimo tinklo.

Prieš valant išjunkite prietaisą ir leiskite jam atvėsti. Valymui naudokite buitines valymo priemones be abrazyvinių medžiagų, skirtas stiklo keramikos arba nerūdijančio plieno paviršių priežiūrai.

Prietaisą valyti reikia su drėgnu audiniu ir nedideliu kiekiu ploviklio. Galiausiai, prietaisas nusausinamas švaria šluoste.

## Utilizavimas

Pasibaigus prietaiso tarnavimo laikui, jį reikia tinkamai utilizuoti laikantis normų, taisyklių ir priemonių veikiančių esamos šalies teritorijoje. Draudžiama išmesti šildytuvą kartu su kitomis buitinėmis atliekomis.

## Garantiniai įsipareigojimai

Gamintojas garantuoja, kad šildytuvai atitinka ДСТУ 3135.0 normas pervežant, saugojant, montuojant bei eksploatuojant.

Atidžiai patikrinkite prietaisą išoriškai bei pakuotės komplektaciją. Esant mechaniniams šildytuvo pažeidimams, kurie galėjo atsirasti dėl nukritimo, smūgių arba neesant serijiniams šildytuvo numeriai, gamintojas turi teisę atsisakyti vykdyti garantinius įsipareigojimus pirkėjui.

Gamintojo suteikiama garantija: 5 metai šildymo elementui.

**Eksploatacijos laikas - 30 metų.** Saugojimo laikas yra neribotas, jei laikoma sausoje vėdinamoje patalpoje, kai santykinis drėgnumas 60%. Krovimas ne daugiau 20 vienetų, kraunant vienas ant kito.

Esant taisyklių pažeidimams saugojant, montuojant, eksploatuojant prietaisą bei šios instrukcijos nesilaikymas, suteikia teisę nepriimti pirkėjo pretenzijų. Garantinis šildytuvo aptarnavimas atliekamas per pardavėją arba specializuotą įgaliotą serviso centrą, jei toks yra šalies teritorijoje.

Dėl garantijos, skambinkite numeriais nurodytais puslapyje [www.teploceramic.com](http://www.teploceramic.com)

Gamintojas: UAB «TEPLOCERAMIC», 04073, Kijevas, g. Semena Skliarenko 9.



**DĖMESIO!** Prieš valydami išjunkite šildytuvą iš sieninio elektros lizdo. Šildytuvą valyti naudojant garus arba suspaustą orą, saugumo sumetimais, yra draudžiama.

# NEDERLANDS

In het belang van de veiligheid voor aanvang van de verwarming, leest u de instructies en bewaar in een gemakkelijk toegankelijke plaats.



## Veiligheidsinformatie



- Het is verboden om de verwarming met voorwerpen te dekken
- Het is verboden om de spullen te drogen
- Dek de heater niet af om oververhitting te voorkomen

Gebruik de heater alleen met dezelfde voedingsspanning die is opgegeven in de technische gegevens. In bedrijf, de verwarming warmt. Het hete oppervlak om brandwonden te voorkomen niet aanraken. Bij gebruik, de heater niet onder dompelen in water, dit kan een elektrische schok veroorzaken. niet in het bereik van vloeistof. onmiddellijk verwijdert u de stekker uit het stopcontact. gebruik de verwarming in de onmiddellijke nabijheid van baden, douches, zwembaden en andere houders van vloeistoffen, Vergeet niet een heater niet met een beschadigd snoer, de stekker om andere verwondingen te vermijden. In het geval van het defect aanmelden bij de bevoegde dienst. Gebruik de heater alleen voor het beoogde doel volgens deze instructies. Elk ander gebruik is verboden en kan leiden tot brand, elektrische schokken of letsel.

## Installatie van verwarming



Het is verboden om het toestel onder de stekkers direct te installeren.

Gebruik de heater niet aan op de voeding totdat de installatie is voltooid is. Es is niet toegestaan, meubels, radio, tv en computer-technologie om dichters dan 500 mm uit de kachel om de obstakels te plaatsen voor het vrije verkeer van de lucht om te schaffen. Elektrische elektriciteit en pluggen hebben een hoogte die niet toegankelijk is

voor kinderen, gemonteerd.

De kachel is ontworpen voor directe montage aan het plafond met behulp van de meegeleverde accessoires.

## Diagram Connection



Let op! Voor langere periodes is het noodzakelijk het apparaat uit te schakelen en trek de stekker uit het stopcontact

Bij het werken als een extra opwarming van het milieu, de fabrikant adviseert het gebruik van communicatie per thermostaat waarmee de gewenste temperatuur en aanzienlijke besparingen in energieverbruik geleverd automatisch behouden. De thermostaat moet worden geselecteerd op basis van het aantal heaters en specifieke

technische details, kunt u inloggen op de gespecialiseerde bedrijven voor de juiste keuze van de thermostaat.

De modellen zijn niet uitgerust met een thermostaat, maar ontworpen om te verbinden met het "Smart Home" systeem, of met een thermostaat met de volgende functies : afstandsbediening met Wi-Fi, aan te passen inschakeling, dagelijks en wekelijks programmeren, open venster regeling.

Het scheidingsapparaat (stroomonderbreker, stroomonderbreker of ander apparaat) moet gemakkelijk toegankelijk zijn in het elektrische circuit van de kachel.

## Gebruik van het apparaat



- Niet gebruiken in geval van schade aan de voorkant!
- Sommige delen van de verwarming kan hoge temperatuur hebben en brandwonden veroorzaken. Speciale aandacht zal worden gegeven in het bijzijn van kinderen en kwetsbare mensen.

*Modellen die niet bij de automatische kamertemperatuurregelaar worden geleverd, zijn verboden voor gebruik in kleine ruimten, als ze gebruikt zijn bij personen die het gebouw niet kunnen verlaten, en als een constante zorg niet mogelijk is.*

Voor het aanbrengen moet je alle stickers van de voorkant van het toestel te verwijderen.

Kinderen jonger dan 3 jaar mogen niet worden toegestaan om te verwarmen, tenzij ze onder toezicht van een volwassene. Kinderen van 3 tot 8 jaar hebben de mogelijkheid om verwarming aan en uit wanneer deze correct is geïnstalleerd en kinderen in acht worden genomen en hebben de opdracht gekregen over veilig gebruik van het toestel, en begrijp alle mogelijke gevaren. Dergelijke kinderen moeten geen gebruik maken van ofwel de

stekker en thermostaat, zelfs de verwarming of het onderhoud schoon te maken.

Het apparaat kan worden gebruikt door kinderen van 8 jaar en ouder en door personen met verminderde fysieke, sensorische of mentale capaciteiten of gebrek aan ervaring of kennis als ze begeleid zijn van de persoon die verantwoordelijk is voor hun veiligheid of die op de hoogte is van een veilig gebruik van het apparaat en de mogelijke gevaren begrijpt. Kinderen mogen niet met het apparaat spelen Het apparaat mag niet zonder toezicht worden schoongemaakt of onderhouden door kinderen.

## Reiniging en onderhoud

De heater heeft geen speciale zorg nodig hebben. Moet regelmatig worden gereinigd, moet het oppervlak worden afgestoft, omdat de stof negatief de efficiëntie van het apparaat beïnvloedt. Nat reinigen is toegestaan op voorwaarde dat de heater uit is.

Zet het apparaat uit en laat het afkoelen voordat u het schoonmaakt. Gebruik. Voor het reinigen van de huishoudelijke schoonmaakmiddelen zonder schuurmiddel voor glaskeramik of roestvrij staal Reinig het apparaat met een vochtige doek met een kleine hoeveelheid wasmiddel. Tot slot, droog het apparaat met een schone doek.

## Beschikking

Bij het einde van de bedrijfstijd de verwarming vereist overeenkomst volgens de regels en voorschriften die werken in de winkel. Het is verboden om het toestel samen te werpen met het normale huisvuil..

## Garantie

De fabrikant garandeert de naleving van de eisen van de staat Standard 3135,0, als de consument de voorwaarden met betrekking tot transport, opslag, installatie en werking. Controleer het uiterlijk van het apparaat en de voltooiing ervan voorzichtig. In het geval van mechanische schade aan de verwarming, het resultaat case / beats of afwezigheid kan een serienummer van de verwarming optreden, het recht van de fabrikanten aan de koper garanderen verweigern.

**Fabrieksgarantie: 5 jaar voor het verwarmingselement.** Die werktijd. 30 jaar. Houdbaarheid is onbeperkt indien apparaat ist. Wenn in een droge geventileerde ruimte opgeslagen bij een relatieve vochtigheid van minder dan 60% en niet meer dan 20 stackers in de hoogte van de regels van de opslag, de installatie, de werking en deze gebruiksaanwijzing worden geschonden, dan de klant die niet worden geaccepteerd.

De garantie klantenservice van het gekochte verwarming is door middel van retailers of specialisiete service centers in het geval van Present bewustzijn in een bepaald gebied durchgeführt. Für garantie, kunt u bellen naar in de site op: [www.teploceramic.pro](http://www.teploceramic.pro). Fabrikant: «TEPLOCERAMIC» LLC, Kiev 04073, str. Semen Sklyarenko 9.



Schakel de verwarming voor het schoonmaken. De reiniging van de verwarming door middel van stoom of waterstralen of pneumatische reinigingsmiddelen om veiligheidsredenen niet toegestaan.

# FRANÇAIS

Dans l'intérêt de la sécurité avant de commencer le chauffage, lisez attentivement les instructions et de garder dans un endroit facilement accessible.



## Information sur la sécurité



- Il est interdit de couvrir le chauffage avec des objets
- Il est interdit de sécher l'étoffe
- Couvrir le chauffe pas pour éviter la surchauffe

Utilisez l'appareil de chauffage uniquement si vous avez la même tension d'alimentation qui est spécifié dans les caractéristiques techniques. En fonctionnement, le dispositif de chauffage chauffe. Ne pas toucher la surface chaude pour éviter les brûlures. Ne pas immerger le chauffe dans l'eau, il peut provoquer des chocs électriques. Ne pas atteindre l'unité en cas d'une chute dans le liquide, ne pas retirer immédiatement

la fiche d'alimentation de la Steckdose. Benutzen le chauffe-eau à proximité immédiate des bains, des douches, des piscines et autres contenants de liquide. Ne pas utiliser un appareil de chauffage avec un cordon endommagé, la fiche ou la présence d'autres blessures. Dans le cas du défaut se connecter au service qualifié Center. Verwenden le chauffage uniquement pour son usage prévu selon ces instructions. Toute autre utilisation est interdite et peut entraîner un incendie, un choc électrique ou des blessures.

## Installation de chauffage



Il est interdit d'installer directement le chauffage en dessous des prises..

Ne pas brancher le chauffe-eau à l'alimentation jusqu'à ce que l'installation est terminée, an. Es est interdit, les meubles, la radio, la télévision et de la technologie de l'ordinateur pour placer à moins de 500 mm de l'élément chauffant aux obstacles à la libre circulation de l'air à schaffen. Elektrischer électricité et bouchons ont une hauteur qui ne sont pas

accessibles aux enfants, sont montés.

Le radiateur est conçu pour un montage direct au plafond à l'aide des accessoires inclus.

## Schéma de raccordement



Attention! Pour de plus longues périodes, il est nécessaire d'éteindre l'appareil et retirez la fiche de la prise

Lors de l'utilisation comme un chauffage supplémentaire de l'environnement, le fabricant recommande l'utilisation de liaison par thermostat qui maintiennent automatiquement la température désirée et d'importantes économies de consommation d'énergie fournie. Le thermostat doit être sélectionné en fonction du

nombre d'appareils de chauffage et de détails techniques spécifiques, s'il vous plaît connectez-vous à des sociétés spécialisées pour le bon choix du thermostat .

Les modèles, non équipés d'un thermostat, sont conçus pour une connexion via le système « Maison intelligente » ou via un thermostat à distance avec fonctions: contrôle WI-FI, commutation adaptative, programmation journalière et hebdomadaire, surveillance des fenêtres ouvertes.

Le dispositif de sectionnement (disjoncteur, disjoncteur ou autre dispositif) doit être facilement accessible dans le circuit électrique de l'aérotherme.

## L'utilisation du périphérique



- Ne pas utiliser en cas de dommages à la surface avant!  
- Certaines parties de l'appareil de chauffage peuvent avoir une température élevée et causer des brûlures. Une attention particulière sera accordée à la présence d'enfants et des personnes vulnérables.

*Il est interdit d'utiliser dans de petits locaux les modèles qui ne sont pas munies d'un dispositif automatique de contrôle de la température ambiante, si ces locaux sont occupés par des personnes incapables de les quitter et si ces personnes sont privées d'un contrôle permanent.*

Avant d'appliquer vous devez supprimer tous les autocollants de l'avant de l'appareil de chauffage.

Les enfants de moins de 3 ans ne devraient pas être autorisés à la chaleur, à moins qu'ils soient supervisés par un adulte. Enfants de 3 jusqu'à 8 ans ont la possibilité de chauffage sur et en dehors quand il a été correctement

installé et les enfants sont observés et ont reçu des instructions sur l'utilisation sûre de l'élément chauffant, et de comprendre tous les dangers potentiels. Ces enfants ne devraient pas utiliser le bouchon et le thermostat, même nettoyer le chauffage ou l'entretien.

Le panneau chauffant peut être utilisé par les enfants de plus de 8 ans, ainsi que par les personnes dont les capacités physiques, sensorielles ou mentales limitées, ou les personnes manquant d'expérience ou de connaissance, si et seulement si elles sont sous supervision ou formées aux règles d'utilisation et en toute connaissance des risques et dangers.

## Nettoyage et entretien

Le chauffe-eau ne nécessite pas de soins particuliers. Il doit être nettoyé régulièrement, la surface doit être dépoussiérée, car la poussière affecte négativement l'efficacité de l'appareil. Le nettoyage humide est autorisée à condition que l'appareil de chauffage est éteint.

Eteignez l'appareil et laissez-le refroidir avant de le nettoyer. Utilisez. Pour nettoyer les nettoyeurs ménagers, sans abrasifs pour la céramique de verre ou en acier inoxydable

Nettoyez l'appareil avec un chiffon humide avec une petite quantité de détergent. Enfin, sécher l'appareil avec un chiffon propre.

## Disposition

Dans le cas où la fin de la durée de fonctionnement, l'appareil de chauffage nécessite conformité avec les règles, les règlements qui travaillent dans le magasin. Il est interdit d'éjecter le chauffe avec les ordures ménagères.

## Garantie

Le fabricant garantit le respect des exigences de la norme État 3135,0, si le consommateur à respecter les conditions concernant le transport, le stockage, l'installation et le fonctionnement. Vérifier l'apparence de l'appareil et son achèvement avec soin. Dans le cas de dommages mécaniques à l'échauffement, le résultat cas / temps ou absence pourrait se produire un numéro de série du chauffage, a le droit de fabricants de garantir à l'acheteur de verweigern.

**Le fabricant offre la garantie de 5 ans pour l'élément chauffant et la garantie.** Die. de 30 ans. la durée de vie est illimitée si l'appareil ist. Wenn stocké dans un local ventilé sec et avec une humidité relative inférieure à 60% et pas plus de 20 gerbeurs de hauteur les règles de stockage, l'installation, le fonctionnement et les instructions d'utilisation sont violés, alors le client prétend pas acceptée.

Le service à la clientèle garantie du chauffage acheté est par les détaillants ou les centres de services spezialisiete dans le cas de conscience Présent dans une garantie de durchgeführt.

Für zone donnée, s'il vous plaît appelez au téléphone dans le site à l'adresse: [www.teploceramic.pro](http://www.teploceramic.pro).

Le fabricant: «TEPLOCERAMIC» SARL, Kiev 04073, la rue Semen Sklyarenko 9.



Éteignez le chauffe avant le nettoyage. Le nettoyage du chauffage au moyen de jets de vapeur ou de l'eau ou des agents de nettoyage pneumatiques pour des raisons de sécurité ne sont pas permis.

*Dla własnego bezpieczeństwa przed użyciem grzejnika zapoznaj się z instrukcją obsługi, instrukcję przechowuj w łatwo dostępnym miejscu.*



## Informacje o środkach bezpieczeństwa



- Nie przykrywać grzejnika żadnymi przedmiotami
- Zabronione jest suszenie rzeczy
- Nie należy przykrywać grzejnika, aby zapobiec przegrzaniu

Użyj grzejnika tylko wtedy gdy napięcie w sieci jest zgodne z parametrami technicznymi grzejnika. Grzejnik podczas pracy rozgrzewa się. Aby uniknąć poparzeń nie należy dotykać gorącej powierzchni grzejnika. Nie zanurzać grzejnika w cieczy, może to doprowadzić do porażenia prądem. Nie dotykaj urządzenia w przypadku wpadnięcia do cieczy, natychmiast wyciągnij wtyczkę zasilającą z gniazda. Nie używać grzejnika

w bezpośrednim sąsiedztwie wanny, prysznica, basenu i innych pojemników z płynem.

Nie używać grzejnika z uszkodzonym przewodem, wtyczką lub innych uszkodzeń. W przypadku awarii z kontaktuj się z autoryzowanym serwisem.

Użyj grzejnika zgodnie z jego przeznaczeniem i zgodnie z instrukcją obsługi. Każde inne użycie grzejnika jest zabronione i może spowodować pożar, porażenie prądem elektrycznym lub inne obrażenia.

## Instalacja grzejnika



Zabronione jest zainstalowanie grzejnika bezpośrednio pod gniazdem elektrycznym.

Nie należy włączać grzejnika do zasilania przed ukończeniem instalacji. Nie wolno umieszczać mebli, radia, telewizora - sprzętu gospodarstwa domowego i sprzętu komputerowego bliżej niż 500 mm od grzejnika, tak aby nie stanowiło to przeszkody dla swobodnego przepływu powietrza. Elektryczne gniazdo zasilające i złącze musi

być zamontowane na wysokości zapewniającej niedostępność dla dzieci.

Grzejnik przeznaczony jest do bezpośredniego montażu na suficie za pomocą dołączonych akcesoriów.

## Schemat podłączenia



**Uwaga!** W przypadku dłuższego nie używania urządzenia należy wyłączyć zasilanie i wyjąć wtyczkę z gniazdka.

Jeśli używasz grzejników do ogrzewania pomieszczeń zaleca się stosowanie połączenia przez zdalny termostat, który zapewnia automatyczne utrzymanie żądanej temperatury i znaczne oszczędności w zużyciu energii elektrycznej. Termostat dobrać w oparciu o liczbę grzejników i oraz dane techniczne modeli, celem właściwego

wyboru termostatu skonsultuj z wykwalifikowaną firmą.

Modele, są nie wyposażonymi termostatem, przeznaczonymi do podłączenia przez system Smart Home lub mają zewnętrzny termostat z funkcjami: sterowanie przez WI-FI, przełączanie adaptacyjne, programowanie dzienne i tygodniowe, monitorowanie otwartego okna.

Urządzenie odłączające (wyłącznik, wyłącznik lub inne urządzenie) musi być łatwo dostępne w obwodzie elektrycznym nagrzewnicy.

## Eksploracja grzejnika



- Nie stosować w przypadku uszkodzenia przedniej powierzchni!
- Niektóre części grzejnika mogą być gorące i spowodować oparzenia. Szczególną uwagę należy zwrócić w obecności dzieci i wrażliwych ludzi.

*Modele, które nie są wyposażone w urządzenie do automatycznej kontroli temperatury w pokoju, nie mogą być stosowane w małych pokojach, jeśli nie są pod stałą kontrolą.*

Przed użyciem należy usunąć wszystkie naklejki z przedniej powierzchni grzejnika. Dzieci do lat 3 nie powinny być dopuszczane do grzejnika, chyba że są one nadzorowane przez osobę dorosłą. Dzieci w wieku od 3 do 8 lat, mają możliwość włączyć / wyłączyć grzejnik, jeśli został prawidłowo zainstalowany i dzieci są pod nadzorem lub zostały przeszkolone w zakresie bezpiecznego korzystania z grzejnika i rozumieją potencjalne zagrożenia.

Dzieci nie powinny korzystać z wtyczek elektrycznych, urządzeń sterujących, czyszczenia grzejnika oraz jego konserwacji.

Urządzenie może być używane przez dzieci od ósmego roku życia oraz przez osoby z ograniczonymi zdolnościami fizycznymi, zmysłowymi lub umysłowymi oraz osoby, które nie posiadają doświadczenia lub wiedzy jeżeli są pod kontrolą opiekuna lub zostały poinstruowane o bezpiecznym użyciu urządzenia i możliwych niebezpieczeństwach. Dzieci nie powinny bawić się urządzeniem. Urządzenie nie powinno być czyszczone lub obsługiwane przez dzieci bez nadzoru.

## Czyszczenie i konserwacja

Grzejnik nie wymaga specjalnej opieki. Grzejnik powinien być regularnie czyszczony z pyłów na powierzchni, ponieważ pył zmniejsza wydajność urządzenia. Czyszczenie na mokro jest dozwolone pod warunkiem gdy grzejnik jest wyłączony z napięcia.

Wyłącz urządzenie i ostudź przed każdym czyszczeniem. Do czyszczenia stosować środki przeznaczone do ceramiki nie zawierające materiałów ściernych lub ze stali nierdzewnej.

Urządzenie czyścić za pomocą mokrej tkaniny z niewielką ilością detergentu.

Na koniec wysuszyć urządzenie miękką szmatką.

## Utylizacja

W przypadku końca żywotności grzejnika, zutylizuj go zgodnie z zasadami i przepisami w obszarze lokalizacji. Nie wyrzucaj grzejnika wraz z innymi odpadami domowymi.

## Warunki gwarancji

Producent gwarantuje zgodność grzejników z obowiązującymi normami, jeżeli konsument przestrzega warunków dotyczących ich transportu, przechowywania, instalacji i eksploatacji. Należy dokładnie sprawdzić wygląd urządzenia i jego opakowania. W przypadku mechanicznego uszkodzenia grzejnika, które mogło wystąpić w wyniku upadku / uderzenia lub braku numeru seryjnego grzejnika, producent ma prawo do odmowy wykonania usługi gwarancyjnej na rzecz Kupującego.

**Producent oferuje 5 lat gwarancji na element grzewczy.** W przypadku braku pieczęci i daty zakupu, okres gwarancji grzejnika liczony jest od daty produkcji.

Żywotność grzejnika wynosi 30 lat. Okres użyteczności jest nieograniczony, jeśli grzejnik jest przechowywany w suchym i wentylowanym pomieszczeniu o wilgotności względnej powietrza poniżej 60% i nie więcej niż 20 sztuk grzejników jest układanych jeden na drugim.

W przypadku naruszenia zasad przechowywania, instalacji, eksploatacji lub obsługi grzejników roszczenia klientów nie są akceptowane. Serwis gwarancyjny zakupionego grzejnika jest przeprowadzany przez Sprzedającego lub upoważnione autoryzowane punkty serwisowe jeśli są dostępne na danym obszarze.

W sprawie gwarancji, prosimy o kontakt telefoniczny online: [www.teploceramic.pro](http://www.teploceramic.pro)

Producent: «TEPLOCERAMIC» LLC, 04073 Kiev str. Semen Sklyarenko 9.



Wyłącz grzejnik przed czyszczeniem. Czyszczenie grzejnika za pomocą dysz parowych i pneumatycznych ze względów bezpieczeństwa nie jest dozwolone.

Per la propria sicurezza, prima di usare il riscaldatore vi invitiamo a leggere con attenzione le istruzioni e tenerli in salvo in un posto disponibile



### Informazioni di sicurezza tecnica



- E' vietato coprire il riscaldatore con oggetti di ogni tipo
- E' vietato asciugare i panni
- Non coprire il riscaldatore per evitare il surriscaldamento

Usa il riscaldatore solo quando la tensione nella rete di alimentazione, è uguale a quella, che è specificata in informazioni tecniche. Durante l'uso, il riscaldatore si riscalda. Per evitare ustioni, non toccare la superficie calda.

Non immergere il riscaldatore nel liquido, questo può causare una scossa elettrica. Non raggiungere il

dispositivo in caso di caduta nel liquido, estrarre immediatamente la spina dalla presa.

Non utilizzare il riscaldatore nelle vicinanze di bagni, docce, piscine e altri contenitori di liquido.

Non usare il riscaldatore con un cavo o la spina danneggiati o quando ci sono altri danni. In caso di malfunzionamento contattare il centro di assistenza qualificato.

Utilizzare il riscaldatore solo per lo scopo previsto, secondo le presenti istruzioni per l'uso. Ogni altro tipo dell'uso è vietato e può provocare incendi, scosse elettriche, lesioni o situazioni pericolose o gravi.

### Installazione del riscaldatore



È vietato installare il riscaldatore direttamente sotto delle prese elettriche.

Non collegare il riscaldatore alla rete elettrica fino a quando l'installazione sia completa. Non è consentito posizionare mobili, apparecchi radio e TV, computer e le apparecchiature informatiche più vicino a 500 mm dal riscaldatore, in modo da non creare ostacoli alla libera circolazione dell'aria.

Connettore di alimentazione elettrica e il cavo devono essere montati ad una altezza non raggiungibile ai bambini.

Il riscaldatore è progettato per il montaggio diretto a soffitto utilizzando gli accessori inclusi.

### Schema di connessione



Ricordatevi! In caso, se voi per lungo tempo non utilizzate il riscaldatore dovete spegnerlo e staccare la spina dalla presa di corrente

Quando si utilizzano i riscaldatori come impianto autonomo di riscaldamento, il produttore raccomanda l'utilizzo di collegamento con il termostato/termoregolatore esterno, che fornisce la manutenzione automatica della temperatura desiderata e notevole risparmio nel consumo di energia elettrica. Il termostato/termoregolatore deve essere selezionato in base al numero di riscaldatori scelti e dai dati tecnici specifici, per

questo, se vuole fare una scelta giusta del termoregolatore, deve recarsi a una società specializzata.

I modelli, non dotati di termostato, sono progettati per il collegamento tramite il sistema Smart Home o il termoregolatore remoto con funzioni: controllo WI-FI, commutazione adattiva, programmazione giornaliera e settimanale, monitoraggio finestra aperta.

Il dispositivo di sezionamento (interruttore, interruttore automatico o altro dispositivo) deve essere facilmente accessibile nel circuito elettrico del riscaldatore.

### L'utilizzo dell'apparecchio



- è vietato utilizzo del riscaldatore in caso di danni alla superficie anteriore!
- Alcune parti del riscaldatore possono avere la temperatura molto alta e questo può causare ustioni. Particolare attenzione deve essere prestata in caso della presenza di bambini e delle persone vulnerabili.

*I modelli non sono dotati di un dispositivo automatico di controllo della temperatura dell'ambiente, è vietato utilizzarlo in piccole stanze, se sono occupati da persone che non sono in grado di lasciare le stanze in modo autonomo, e se la cura personale costante non è possibile per loro.*

Prima dell'uso, assicurarsi di rimuovere tutti gli adesivi sulla superficie anteriore del riscaldatore.

I bambini sotto i 3 anni non devono permettersi di avvicinarsi al riscaldatore, se non sono sotto la supervisione costante di un adulto. Bambini da 3 a 8 anni hanno la possibilità di accendere/spegnere il riscaldatore se il riscaldatore è stato installato correttamente e se i bambini sono sotto la supervisione di un adulto o sono stati istruiti sulla sicurezza dell'uso di riscaldatore e comprendono i possibili pericoli. I bambini non devono utilizzare la spina, i dispositivi di controllo del riscaldatore e non devono pulire il riscaldatore o effettuare la sua manutenzione.

Il dispositivo può essere utilizzato da bambini di età pari o superiore a 8 anni e persone con ridotte capacità fisiche, sensoriali o mentali o mancanza di esperienza o conoscenza se sono sotto il controllo di una persona responsabile della loro sicurezza o sono stati istruiti istruzione all'uso sicuro del dispositivo e comprendono il possibile pericolo. I bambini non dovrebbero giocare con l'apparecchio. I bambini non deve l'apparecchio pulito o sottoposto a manutenzione incustodita.

### Pulizia e manutenzione

Il riscaldatore non richiede cure particolari. Dovrebbe essere pulito regolarmente, deve essere pulita regolarmente la polvere sulla superficie, poiché la polvere influisce negativamente sulla efficienza del funzionamento del riscaldatore. È consentita la pulizia umida, a condizione che il riscaldatore sia spento e staccato dalla presa elettrica.

Dovete spegnere il riscaldatore e lasciarlo raffreddare prima di ogni sua pulizia. Dovete utilizzare per la pulizia del riscaldatore i detergenti per la casa, senza materiali abrasivi, specialmente per superfici di ceramica e vetro o acciaio inox.

Per pulire il riscaldatore deve usare i panni umidi con una piccola quantità di detergente. Infine, deve asciugare bene il dispositivo con un panno pulito.

### Trattamento del dispositivo elettrico a fine vita

In caso della fine del periodo di funzionamento, il riscaldatore richiede lo smaltimento in conformità alle norme, regolamenti e mezzi, che siano attivi nel territorio della vostra presenza. Non smaltire il riscaldatore insieme con altri rifiuti domestici.

### Garanzia

Il produttore garantisce che questi riscaldatori rispettano i requisiti del documento dello Standart Statale 3135.0 in caso del rispetto da parte del consumatore di condizioni di trasporto, l'installazione e il funzionamento. Controllate attentamente l'aspetto esterno del dispositivo e i componenti della sua confezione. In caso di danni meccanici al riscaldatore, che potrebbero essere causati da cadute/colpi o l'assenza del numero di serie del riscaldatore, il produttore ha il diritto di rifiutare il servizio di garanzia da parte del consumatore.

**Produttore fornisce la seguente garanzia: 5 anni per l'elemento riscaldante.** In caso dell'assenza di un timbro e della data dell'acquisto - il periodo di garanzia del riscaldatore viene calcolato dalla data di produzione di questo riscaldatore.

La durata totale del riscaldatore è di 30 anni. Il periodo della conservazione è illimitata in condizione, che il riscaldatore sia conservato in un posto secco e in ambiente ventilato con un'umidità relativa non più del 60% e di posizionamento non più di 20 unità in altezza.

In caso di violazione delle regole di conservazione, l'installazione, e l'uso del riscaldatore scritti in questo documento – i reclami degli acquirenti non si accettano. Il servizio di garanzia del riscaldatore acquistato si effettua attraverso il venditore o il centro di assistenza autorizzato in caso di loro presenza nella vostra area.

Per le domande sulla garanzia, si prega di chiamare ai telefoni che sono indicati sul sito: [www.teploceramic.pro](http://www.teploceramic.pro)

Produttore: «TEPLO CERAMIC» Ltd. 04073, Kiev, via. Semen Sklyarenko, 9.



Dovete spegnere il riscaldatore dalla presa elettrica prima di pulirlo. Pulizia del riscaldatore con raggi di vapore o con filtri pneumatici per ragioni di sicurezza, non è consentita.

Pre vašu vlastnú bezpečnosť si pred použitím ohrievača pozorne prečítajte návod a vždy ho uschovajte na dostupnom mieste.



### Bezpečnostné informácie



- Ohrievač nezakrývajte žiadnymi predmetmi, aby ste predišli prehriatiu, prípadne požiaru.  
- Nesušte na ohrievači veci.

Ohrievač používajte len v sieti s napätím, ktoré je uvedené v technických údajoch. Počas prevádzky sa ohrievač zahrieva. Aby ste predišli popáleniu, nedotýkajte sa horúceho povrchu. Neponárajte ohrievač do kvapaliny, mohlo by to viesť k zásahu elektrickým prúdom. V prípade pádu prístroja do kvapaliny sa prístroja nedotýkajte a okamžite vytiahnite jeho zástrčku zo zásuvky.

Nepoužívajte ohrievač v blízkosti vane, sprchy, bazéna a iných nádob s tekutinou.

Nepoužívajte ohrievač s poškodeným káblom, zástrčkou alebo s inými poškodeniami. V prípade poruchy kontaktujte kvalifikované servisné stredisko.

Ohrievač používajte iba na zamýšľaný účel podľa tohto návodu. Akékoľvek iné použitie je zakázané a môže spôsobiť požiar, úraz elektrickým prúdom alebo zranenie.

### Inštalácia ohrievača



Je zakázané inštalovať vykurovacie zariadenia v bezprostrednej blízkosti zásuviek.

Nepripájajte ohrievač k zdroju napájania, kým nie je inštalácia dokončená. Nie je dovolené umiestňovať nábytok, domáce rádio, televízor a výpočtovú techniku do vzdialenosti menšej ako 50 cm od ohrievača, aby sa zabránilo ich poškodeniu a bola zaručená voľná cirkulácia vzduchu. Elektrická zásuvka a konektor musia byť namontované vo výške, ktorá zabezpečuje neprístupnosť deťom. Ohrievač je určený na inštaláciu priamo na strop pomocou upevňovacej súpravy dodávanej v balení.

### Schéma zapojenia



Pamätajte si! Ak sa prístroj dlhší čas nepoužíva, je potrebné ho vypnúť a vytiahnuť zástrčku zo zásuvky.

Pri použití ohrievačov na nepermanentné vykurovanie odporúča výrobca použiť pre reguláciu chodu ohrievača termostat, ktorý zabezpečuje automatické udržiavanie potrebnej teploty a výraznú úsporu spotreby elektrickej energie. Termostat by sa mal vyberať podľa počtu určitých modelov ohrievačov a určitých špecifických technických

údajov, preto sa pre správny výber termostatu obráťte na odbornú firmu.

Modely, ktoré nie sú vybavené termostatom, sú určené na pripojenie cez systém (Smart Home) alebo termostat s funkciami: WIFI ovládanie, adaptívne zapínanie, denné a týždenné programovanie, ovládanie otvoreného okna.

Elektrický obvod, ku ktorému je pripojený ohrievač musí obsahovať odpojovač prúdu (vypínač, istič alebo iné zariadenia), ktorý musí byť ľahko dostupný.

### Používanie ohrievača



- Nepoužívajte v prípade poškodenia prednej plochy!  
- Niektoré časti ohrievača môžu byť horúce a spôsobiť popáleniny. Osobitná pozornosť by sa mala venovať počas prítomnosti detí a zraniteľných osôb.

*MODELÝ, KTORÉ NIE SÚ DODÁVANÉ S AUTOMATICKÝM ZARIADENÍM NA OVLÁDANIE TEPLoty V MIESTNOSTI, JE ZAKÁZANÉ POUŽÍVAŤ V MALÝCH MIESTNOSTIACH, AK SA V NICH ZDRŽIAVAJÚ ĽUDIA, KTORÍ NIE SÚ SCHOPNÍ OPUSTIŤ PRIESTORY A NIE JE ZABEZPEČNÁ STAROSTLIVOSŤ O NICH.*

Pred použitím odstráňte všetky nálepky z predného povrchu ohrievača.

Deti do 3 rokov by nemali mať prístup k ohrievaču, pokiaľ nie sú pod dozorom dospelé osoby. Deti od 3 do 8 rokov majú možnosť zapnúť/vypnúť ohrievač, ak je ohrievač správne nainštalovaný a deti sú pod dohľadom, alebo boli poučené o bezpečnom používaní ohrievača a rozumejú možným nebezpečenstvám.

Takéto deti by nemali používať zástrčku, ovládacie zariadenia ohrievača, čistiť ohrievač alebo vykonávať údržbu. Zariadenie môžu používať deti od 8 rokov a osoby so zníženou fyzickou, zmyslovou či mentálnou schopnosťou

alebo nedostatkom skúseností a znalostí, ak sú pod kontrolou osoby zodpovednej za ich bezpečnosť, alebo boli poučené o bezpečnom používaní zariadenia a chápu možné nebezpečenstvo. Deti by sa so zariadením nemali hrať. Zariadenie by nemali čistiť ani opravovať deti bez dozoru.

### Čistenie a údržba

Ohrievač nevyžaduje špeciálnu starostlivosť. Treba ho pravidelne čistiť, odstrániť prach z povrchu, pretože prach má negatívny vplyv na výkon zariadenia. Mokré čistenie je povolené, keď je ohrievač vypnutý. Pred čistením zariadenie vypnite a nechajte ho vychladnúť. Na čistenie sklokeramiky alebo nehrdzavejúcej ocele používajte prostriedky bez abrazívnych materiálov. Zariadenie čistite vlhkou handričkou s malým množstvom čistiaceho prostriedku. Nakoniec prístroj osušte čistou handričkou.



**POZOR!** Pred čistením vypnite ohrievač. Čistenie ohrievača pomocou parných alebo pneumatických čističov z bezpečnostných dôvodov nie je povolené.

### Likvidácia

Keď zariadenie doslúži, zlikvidujte ho v súlade s miestnou legislatívou.

### Záručné povinnosti

Výrobca ručí za výrobok pri dodržaní podmienok prepravy, skladovania, inštalácie a prevádzky. Starostlivo skontrolujte vzhľad zariadenia a jeho obal. V prípade mechanického poškodenia ohrievača, ku ktorému mohlo dôjsť v dôsledku pádu / úderov alebo absencie sériového čísla ohrievača, má výrobca právo odmietnuť záručný servis Kupujúcemu.

Výrobca poskytuje záruku: 5 rokov na vykurovacie teleso. Pri absencii pečiatky a dátumu nákupu sa záručná doba ohrievača počíta od dátumu výroby. Životnosť je 30 rokov. Pri skladovaní v suchej vetranej miestnosti s relatívnou vlhkosťou 60 % a maximálne 20 stohovaných jednotiek na výšku je trvanlivosť neobmedzená.

Pri porušení pravidiel skladovania, inštalácie, používania a tohto návodu nie sú akceptované reklamácie zákazníka.

Záručný servis zakúpeného ohrievača je vykonávaný prostredníctvom predávajúceho, prípadne autorizovaných servisov, ak sú v danej oblasti dostupné.

V prípade potreby riešenia záruky navštívte: [www.teploceramic.pro](http://www.teploceramic.pro)

Výrobca: LLC "TEPLOCERAMIC" 04073, Kiev, ulica Semen Sklyarenko, 9



Made for: Pro Designe, s.r.o., Slovakia, Liptovský Mikuláš	For warranty, please call: <b>www.heatart.sk</b>
Вироблено для: Pro Designe, s.r.o., Slovakia, Liptovský Mikuláš	З питань гарантії звертатися за телефонами на сайті: <b>www.heatart.sk</b>
Произведено для: Pro Designe, s.r.o., Slovakia, Liptovský Mikuláš	По вопросам гарантии обращаться по телефонам на сайте: <b>www.heatart.sk</b>
Hergestellt für: Pro Designe, s.r.o., Slovakia, Liptovský Mikuláš	Site an: <b>www.heatart.sk</b>
Vyrobené pre: Pro Designe, s.r.o., Slovakia, Liptovský Mikuláš	Ak máte otázky týkajúce sa záruky, zavolajte na webovú stránku: <b>www.heatart.sk</b>
Geproduceerd voor: Pro Designe, s.r.o., Slovakia, Liptovský Mikuláš	Für garantie, kunt u bellen naar in de site op: <b>www.heatart.sk</b>
Produit pour: Pro Designe, s.r.o., Slovakia, Liptovský Mikuláš	Für zone donnée, s'il vous plaît appelez au téléphone dans le site à l'adresse: <b>www.heatart.sk</b>
Wyprodukowano dla: Pro Designe, s.r.o., Slovakia, Liptovský Mikuláš	W sprawie gwarancji, prosimy o kontakt telefoniczny online: <b>www.heatart.sk</b>
Prodotto per: Pro Designe, s.r.o., Slovakia, Liptovský Mikuláš	Per le domande sulla sicurezza, vi invitiamo a contattarci tramite telefoni indicati sui siti: <b>www.heatart.sk</b>
Készült: Pro Designe, s.r.o., Slovakia, Liptovský Mikuláš	Garancia kérdéseken társázza az alábbi weboldalon található telefonszámokat <b>www.heatart.sk</b>
Producido para: Pro Designe, s.r.o., Slovakia, Liptovský Mikuláš	Ar garantijas saistībām saistītos jautājumos lūdzam sazināties, izmantojot mājaslapā redzamos tālrunu numurus: <b>www.heatart.sk</b>
Vyrobené pre: Pro Designe, s.r.o., Slovensko, Liptovský Mikuláš	Ak máte otázky týkajúce sa záruky, navštívte webovú stránku: <b>www.heatart.sk</b>