

get Air



Všetky informácie uvedené v týchto dokumentoch sú majetkom výrobcu. Akékoľvek ich zverejnenie, či už čiastočne alebo úplne, vyžaduje písomný súhlas. Kopírovanie pokynov v rámci tej istej spoločnosti na účely hodnotenia produktu alebo na iné použitie súvisiace s produktom je povolené a nepodlieha predchádzajúce schválenie. Technické zmeny vyhradené. Žiadna zodpovednosť za tlačové chyby.

Návod na montáž, obsahu a údržbu



Dodávateľ v Slovenskej republike:

Prodesigne, s.r.o.,

1.mája 105, 031 01 Liptovský Mikuláš,
IČO:36257095

prodesigne

Dodávateľ v Českej republike:


NanoHeat, s.r.o., Hluboká 81/3, 735 35 Horní Suchá,
IČO:08754691


NanoHeat


1 Vysvetlenie symbolov	2
1.1 Pokyny	2
1.2 Bezpečnostné pokyny	3
2 Funkcia	3
2.1 Použitie	3
3 Rozmery	3
4 Inštalácia	4
4.1 Inštalácia	4
4.2 Pripojenie	6
4.3 Prepínač DIP	6
5 Prevádzka	7
5.1 Displej a programovacia jednotka	7
5.2 Režimy a funkcie	7
5.3 Konfigurácia režimov	7
5.4 Výmena filtra	7
6 Riešenie problémov	7
7 Údržba	8
8 Životné prostredie a likvidácia	8
9 Záruka	8
10 Zodpovednosť	8
11 Príloha	8


1 Vysvetlenie symbolov

Nasleduje zoznam varovaní a informačné upozornenia použité v tomto dokumente, a definuje typ a závažnosť dôsledkov pri nedodržaní inštrukcii.

	NEBEZPEČENSTVO
NEBEZPEČENSTVO označuje hrozbu závažného až smrteľného charakteru zranenie.	

	VÝSTRAHA
VAROVANIE označuje potenciálne vážne nebezpečenstvo pre smrteľné zranenie.	

	POZOR
UPOZORNENIE označuje potenciálnu hrozbu pre mierne až stredne ťažké zranenie.	

	INFORMÁCIE
Dôležité informácie, bez ohrozenia ľudí alebo majetoku, je označený informačnou ikonou.	

1.1 Pokyny

- **DÔLEŽITÉ!** Pred použitím výrobku si pozorne prečítajte tento návod. Uschovajte ho pre budúce použitie.
- Po prijatí zásielky skontrolujte oproti dodaciemu listu pre úplnosť a akékoľvek škody spôsobené počas prepravy. Bezodkladne nahláste všetky nedostatky vášmu dodávateľovi.
- Nikdy neskladujte tieto výrobky vonku. Skladujte ich niekde v suchu a chránené pred mrazom, prachom, médiami spôsobujúcimi koróziu a priamym slnečným svetlom. Uistite sa, že relatívna vlhkosť pri skladovaní nie je vyššia ako 60 %.
- Okrem inštrukcii v tomto návode tiež dodržiavajte príslušné odporúčania pre existujúce alebo navrhované systémy na mieste a systémové komponenty. Toto platí hlavne pre ventilačné jednotky a ich komponenty.
- montáž a uvedenie do prevádzky môže vykonávať iba odborná firma. Musia sa použiť príslušné technické normy. Dodržujte predpisy a požiadavky pre miestnej budovy.
- Skontrolovali sme obsah tohto dokumentu na zabezpečenie zhody pre popísané produkty. Avšak, nezrovnalosti môže stále existovať; nemôžeme preto prijímať zodpovednosť za úplnú zhodu. Výrobca nenesie žiadnu zodpovednosť za škody spôsobené nesprávnymi informáciami ak boli zmeny vykonané po vydaní tohto dokumentu. Zmeny resp. doplnky budú vždy zapracované do nasledujúcich verzií bez predchádzajúceho upozornenia. Tieto nájdete na webovej stránke výrobcu.

1 Vysvetlenie symbolov

1.2 Bezpečnostné pokyny

- Pokyny vo všetkých návodoch musia byť dodržané. Pri ich nedodržaní môže byť poškodený majetok, prípadne dôjsť k zraneniu osôb a vzniká nebezpečenstvo ohrozenia života.
- Pred inštaláciou vypnite napájanie. Montáž elektroinštalácie môže byť vykonaná len oprávnenými osobami s platným osvedčením elektrikára.
- Všetky nízkonapäťové elektrické káble položte oddelene od káblov hlavného napätia (minimálna vzdialenosť 100 mm).
- Toto zariadenie môžu používať iba deti od 8 rokov, ľudia s telesným postihnutím zmyslového alebo duševného charakteru, alebo ľudia s nedostatkom skúseností a vedomostí, môžu toto zariadenie používať iba pod dozorom a podľa pokynov o bezpečnom používaní zariadenia a so schopnosťou pochopenia nebezpečenstiev z nich vyplývajúcich. Nikdy nedovoľte deťom, aby sa hrali so zariadením. Nikdy nedovoľte deťom používať zariadenie bez dozoru.

2 Funkcia

Riadiaca jednotka spája niekoľko decentralizovaných ventilačných jednotiek a reguluje ventilačný systém domácnosti ako celok. Umožňuje vám nastaviť rôzne funkcie, ako je rekuperácia tepla alebo vetranie. Môže ovládať rýchlosť ventilátorov podľa podľa vašich požiadaviek. To tiež určuje nadchádzajúce intervaly výmeny filtra v jednotke.

2.1 Použitie

Predpoklady pre bezproblémovú a bezpečnú prevádzku produktu sú: správna preprava a skladovanie, profesionálne plánovanie a inštalácia a starostlivá prevádzka a údržba. Pred začatím práce vytvorte plán projektu. Toto by malo definovať počet a umiestnenie ventilačných jednotiek a súvisiacich radiacích jednotiek, ako aj princíp ventilácie (krížové vetranie, individuálne vetranie miestnosti, odsávanie). Počas plánovania, inštalácie a prevádzky, dodržiavajte požiadavky s platnými stavebnými predpismi, predpismi požiarnej ochrany a prevencie nehôd a ďalšie platné predpisy. Diskutujte o podrobnostiach s špecializovanou spoločnosťou zodpovednou vo fáze plánovania.

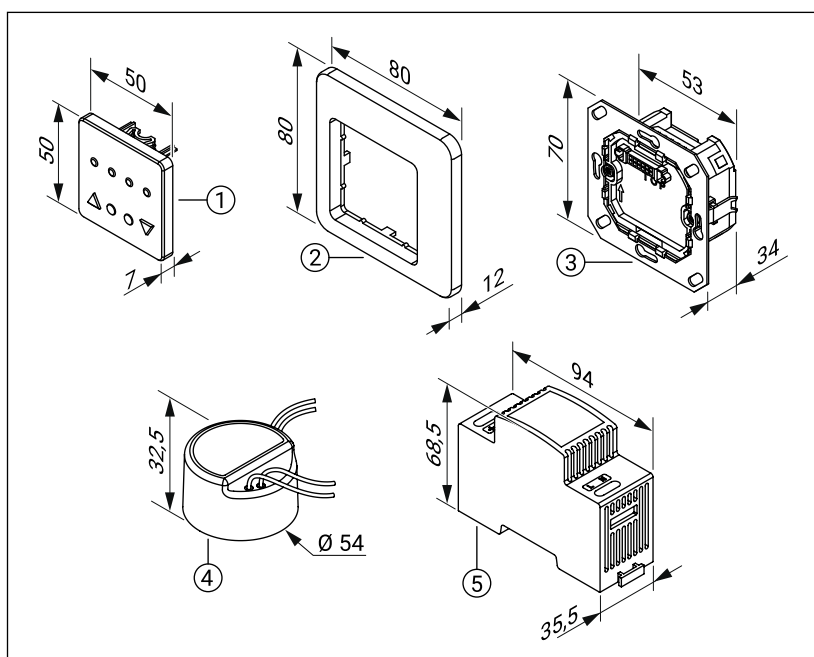
Zamýšľané použitie

Produkt je určený na decentralizované ovládanie vetracej jednotky v obytných priestoroch budov. Použitie produktu je povolené len v spojení s komponentmi odporúčanými výrobcom. Úpravy produktu alebo systému sú zakázané.

Nesprávne použitie

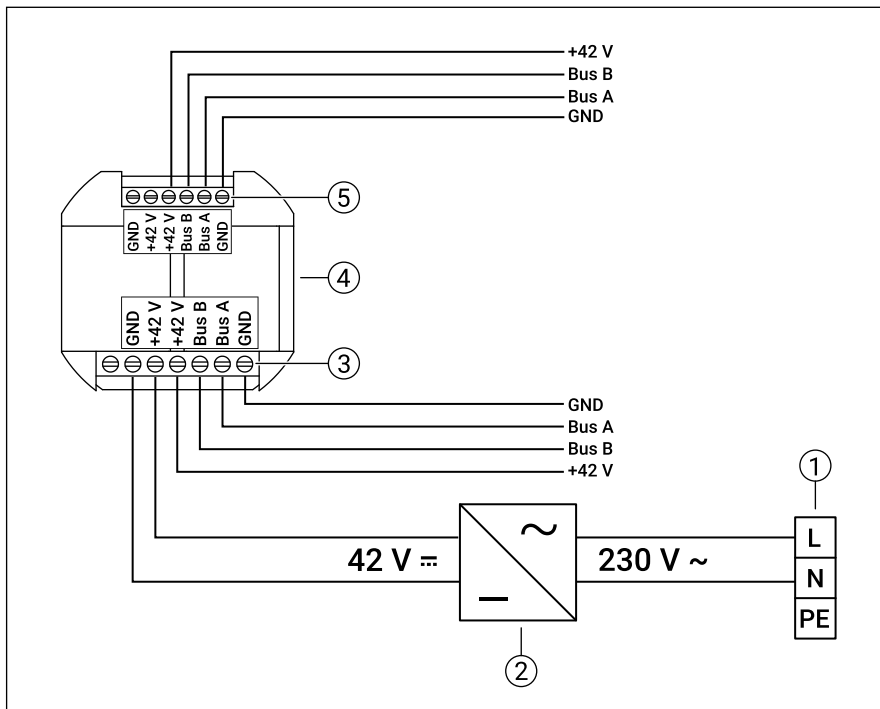
Akkoľvek iné použitie sa považuje za nesprávne. Z toho vyplývajúce škody sú vylúčené zo zodpovednosti výrobcu.

3 Rozmery



- 1 - Programovacia jednotka
- 2 - Rám
- 3 - Základňa
- 4 - Podmietskový napájací zdroj 42 V
- 5 - Napájací zdroj 42 V pre DIN lištu

4 Inštalácia



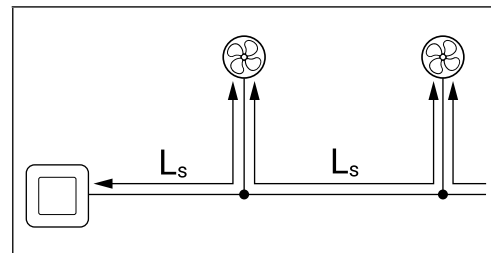
- 1 - Prívod napájania 230 V AC
- 2 - Napájací zdroj 42 V DC
- 3 - Pripojovacia lišta ventilátora 1
- 4 - Základňa
- 5 - Pripojovacia lišta ventilátora 2

4.1 Inštalácia

Zbernicový kábový systém je flexibilný z hľadiska konfigurácia – môže byť zapojený do hviezdy resp. sériovo.

Káble na pripojenie k ventilátoru musia byť flexibilné (lankové). Aby ste predišli zlomeniu kábla, nesmú sa používať pevné káble (drôtové).

V závislosti od prierezu kábla sa dĺžka segmentu LS mení medzi sériovo zapojenými ventilátormi a ventilátormi zapojenými do hviezdy:



V závislosti od toho je možné použiť až 6 ventilátorov pre použitý napájací zdroj a typ kabeláže. Pre ďalšie ventilátory alebo dlhší napájací kábel, musia byť do systému integrované dodatočné napájacie zdroje.

Prierez vodiča	Počet ventilátorov	Dĺžka vodiča L _s			
		Vodiče pod omietkou (26,4 W)		Vodiče v lište (30 W)	
		Sériové zapojenie	Zapojenie do hviezdy	Sériové zapojenie	Zapojenie do hviezdy
0,25 mm ²	2	30 m	30 m	30 m	50 m
	4	20 m	20 m	20 m	25 m
	6	-	-	-	10 m
0,5 mm ²	2	45 m	45 m	45 m	60 m
	4	30 m	30 m	30 m	40 m
	6	-	-	15 m	20 m
0,75 mm ²	2	60 m	60 m	60 m	75 m
	4	40 m	40 m	40 m	50 m
	6	-	10 m	20 m	25 m

⚠ POZOR

Nebezpečenstvo poškodenia elektrických komponentov!

Ak dôjde k prerušeniu napájania, napájacia jednotka zostáva ešte na krátku dobu pod napätím na výstupe.

Ak sú elektrické komponenty ventilátora pripojené k základni nesprávne, môže dôjsť k poškodeniu riadiacej jednotky.

- Pripojte sa k základni a pripojte konektory podľa schémy zapojenia. Montujte opatrne.

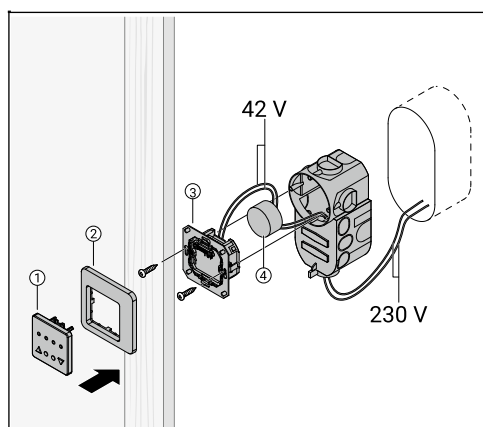
Napájací zdroj pod omietku (možnosť 1)

Naťahajte z ovládača na miesto inštalácie ventilačnej jednotky:

- Ovládací kábel (napr. LiYY (4x0,25 mm² až 0,75 mm²)), do každej ventilačnej jednotky vo hviezde alebo v sérii.
- 230 V sieťový kábel do podomietkovej el. krabice.

1. Vytvorte otvor v stene v štandardnej výške pre dvojitú podomietkovú el. krabicu pre riadiace jednotku v miesto inštalácie.
2. Privedte prepojavacie káble od ventilátorov do otvoru v stene v el. krabici.
3. Privedte sieťový kábel 230 V do el. krabice.
4. Namontujte el. krabicu do otvoru v stene.
5. Pripojte sieťový kábel 230 v k zdroju napájania jednotky.
6. Pripojte prepojavacie káble pre ventilátory do základne (+42 V, Bus A, Bus B, GND).
7. Pripojte zdroj napájaciej jednotky k základni (+42 V, GND).
8. Umiestnite napájací zdroj do el. krabice.
9. Zaisťte základňu v el. krabici.
10. Vložte ovládaciu jednotku a rám do základne.

- 1 - Programovacia jednotka
2 - Rám
3 - Základňa
4 - Podomietkový napájací zdroj 42 V



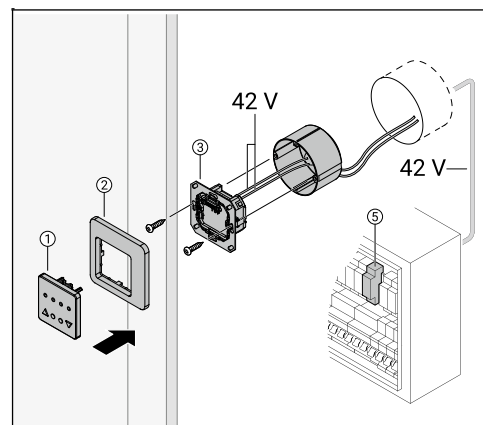
Napájací zdroj na DIN lište (možnosť 2)

Naťahajte káble z ovládača na miesto inštalácie ventilačnej jednotky:

- Ovládací kábel (napr. LiYY (4x0,25 mm² až 0,75 mm²)), do každej ventilačnej jednotky vo hviezde alebo v sérii.
- 42 V kábel (2x1,5 mm²) pre napájací zdroj v rozvodnej skrini na DIN lište.

1. Vytvorte otvor v stene v štandardnej výške pre dvojitú podomietkovú el. krabicu pre riadiace jednotku v miesto inštalácie.
2. Privedte prepojavacie káble od ventilátorov do otvoru v stene v el. krabici.
3. Privedte prepojavací kábel napájacieho zdroja z rozvodnej skrine do el. krabice.
4. Namontujte el. krabicu do otvoru v stene.
5. Pripojte kábel napájacieho zdroja na DIN lište k základni (+42 V, GND).
6. Pripojte prepojavacie káble pre ventilátory do základne (+42 V, Bus A, Bus B, GND).
7. Zaisťte základňu v el. krabici.
8. Vložte ovládaciu jednotku a rám do základne.
9. Nainštalujte napájací zdroj na lištu DIN v rozvodovej skrini.
10. Pripojte sieťový kábel k napájaciemu zdroju na lištu DIN.

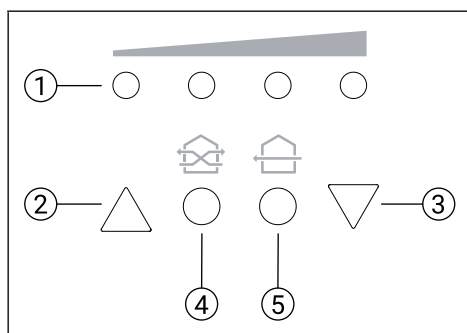
- 1 - Programovacia jednotka
2 - Rám
3 - Základňa
5 - Napájací zdroj 42 V pre DIN lištu



5 Prevádzka

5.1 Displej a programovacia jednotka

Môžete nakonfigurovať všetky najdôležitejšie nastavenia cez používateľské rozhranie.



- 1 - Aktuálny stupeň výkonu ventilátora
- 2 - Zapnite/zvýšte stupeň ventilátora
- 3 - Vypnite/znížte stupeň ventilátora
- 4 - Režim Eco
- 5 - Režim rýchleho vetrania

5.2 Režimy a funkcie



Eco režim (rekuperácia tepla)
Ventilátory menia smer každých 50-70 sekúnd.

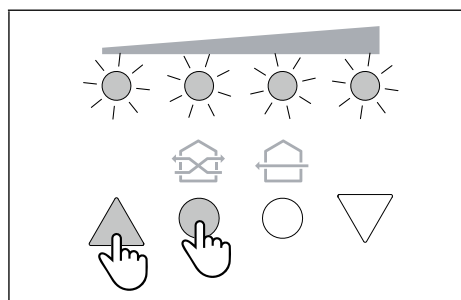


Režim rýchleho vetrania
Smer otáčania ventilátorov zostáva zachovaný konštantný; rekuperácia tepla nie je k dispozícii. Môžete si vybrať smer toku vzduchu súčasne stlačením ľavého alebo pravého tlačidla.

5.3 Konfigurácia režimov

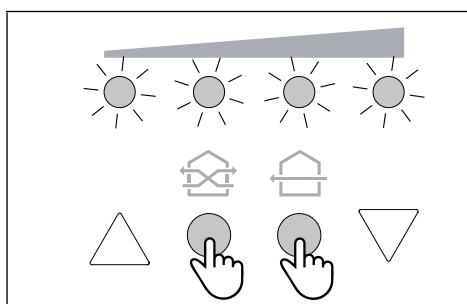
Režim rýchleho vetrania

Ak chcete zmeniť smer toku vzduchu, stlačte tlačidlá „šípku hore“ a „Eco režim“ súčasne. Štyri LED diódy to blikaním potvrdia a potom ventilátory zmenia smer toku vzduchu. Na zmenu ďalšiu smeru stlačte tlačidlá „šípku nadol“ a „Režim rýchleho vetrania“ súčasne. To opäť potvrdia LED diódy blikanie.



5.4 Výmena filtra

Riadiaca jednotka určuje, kedy by sa filter mal vymeniť v závislosti od množstva prúdeného vzduchu. Hneď ako filter vyžaduje výmenu, LED diódy nepretržite blikajú. Stlačením dvoch okrúhlych tlačidiel v strede potvrdíte jeho výmenu a resetujete interval výmeny.



INFORMÁCIE

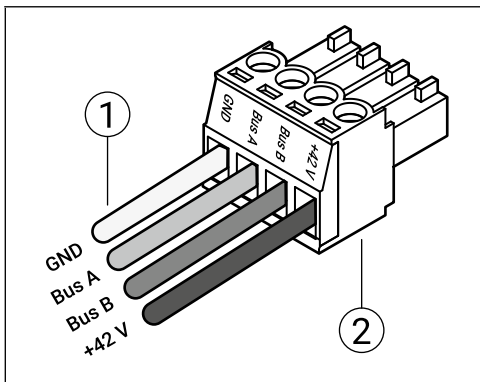
Optimálny čas do výmeny filtra sa môže líšiť v závislosti od miestnych vplyvov prostredia.

6 Riešenie problémov

Chyba	Príčina	Riešenie
Ventilačná jednotka nereaguje.	Chybná inštalácia alebo údržba.	<ul style="list-style-type: none">• Skontrolujte kabeláž k ventilačnej a riadiacej jednotke.
LED diódy pravidelne blikajú.	Výmeňte filter, uplynul interval výmeny.	<ul style="list-style-type: none">• Skontrolujte filter, v prípade potreby ho vymeňte.• Stlačte dve stredné tlačidlá, tým potvrdíte výmenu filtra.

4.2 Pripojenie

Pre ľahké odpojenie ventilátorov od prepojovacieho kábla na účely údržby je pripojený na koniec kábla zásuvný konektor.



- 1 - Kábel (4-pin)
- 2 - Konektor

i INFORMÁCIE

Izolované konektory by mali byť pripevnené ku koncom káblov.

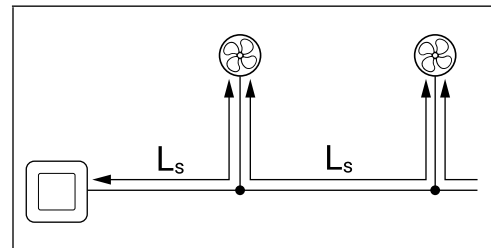
! POZOR

Nebezpečenstvo poškodenia ventilačnej jednotky!

Nesprávne priradenie konektorov môže spôsobiť, že ventilátor nebude funguje správne alebo sa poškodí.

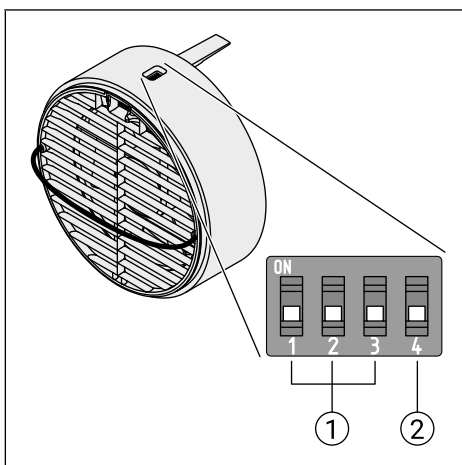
- Skontrolujte pripojenie ovládacej jednotky a pripojenie konektorov pozorne.

Ak máte pripojených niekoľko ventilačných jednotiek v sérii, odporúčame smerovať vetvy od hlavného prepojovacieho kábla ku každej individuálnej ventilačnej jednotke. Tu dodržte dĺžku segmentu L_s a použitý prierez kábla (kap. 4.1). Kábel musí byť tiež flexibilný (lanko). K ventilačnej jednotky nesmú byť vedené pevné káble (drôt).



4.3 DIP prepínač

Ventilátory majú na vrchnej strane prepínač DIP. Počas inštalácie, musí byť nakonfigurovaný podľa návrhu, aby sa ovládacia jednotka a ventilačné jednotky mohli spolu komunikovať.



- 1 - Prepínače 1, 2, 3: zóna 1, 2, 3 (hore = zapnuté (ON), dole = vypnuté).
- 2 - Prepínač 4: smer toku vzduchu (hore = odsávanie vzduchu; dole = privádzanie vzduchu).

i INFORMÁCIE

Pri nastavovaní zóny môže byť zapnutý iba jeden zónový spínač. Ďalšie dva spínače musia byť vypnuté.

i INFORMÁCIE

Riadiaca jednotka LED nepodporuje zónovú reguláciu. Spínač 1 musí byť preto vždy zapnutý pre zónu 1.

! POZOR

Nebezpečenstvo pretlaku/podtlaku!

V každej zóne musia byť určené smery toku vzduchu podľa počtu ventilátorov.

- Skontrolujte štvrtý spínač na každom ventilátore v zóne a vyrovnajte počet oboch smerov toku vzduchu podľa potreby tak, aby počet privádzajúcich a odvádzajúcich bol rovnaký.

11.2 Protokol zapojenia

Zariadenie	Poschodie	Izba a poloha	Smer toku vzduchu	
			Prívod vzduchu	Odvod vzduchu
1				
2				
3				
4				
5				
6				
7				
8				
9				
10				
11				
12				



MADE IN GERMANY

7 Údržba

Môžete vyčistiť povrchy ovládacej jednotky vlhkou handričkou podľa potreby.

8 Životné prostredie a likvidácia

Symbol prečiarknutého koša na kolieskach označuje, že výrobok sa nesmie likvidovať spolu s domovým odpadom. Výrobok zlikvidujte v súlade s platnými miestnymi predpismi o recyklácii. Likvidácia produktu samostatne pomáha znižovať objemy spáleného a skládkovaného odpadu a znižuje dopad na životné prostredie a ľudské zdravie. Triedte obalové materiály a podľa toho ich zlikvidujte.

9 Záruka

Ak chcete poskytnúť záručnú reklamáciu, obráťte sa na miestneho predajcu. Záruka na výrobok sa vzťahuje na prvého kupujúceho na obdobie dvoch rokov od dátumu nákupu a záruky, že tovar v tom čase nemá žiadne chyby z dôvodu doručenia.

Ak sa vyskytnú chyby počas záručnej doby, produkt bude opravený pomocou náhradných dielov alebo vymenený za rovnaký alebo podobných parametrov/náhradný model v rámci rozumnej miery.

Ak chcete využiť záručný servis, musí byť predložený doklad o kúpe predajcovi, u ktorého bol produkt zakúpený. Nebude vám účtovaný materiál resp. mzdové náklady. Aby sa predošlo strate alebo poškodeniu zásielky počas prepravy, odporúčame produkt bezpečne zabaliť a odošlite ho doporučené poštou s potvrdením o odoslaní.

Záruku si nemôžete uplatniť, keď:

- Záručná doba uplynula.
- Nemôžete predložiť dôkaz o nákupe.
- Problém bol spôsobený nesprávnym, hrubým alebo nešetrným zaobchádzaním, používaním resp. údržbou.
- Servisovali ste výrobok s komponentmi alebo náhradnými dielmi, ktoré nedodáva ani neschválil výrobca.
- Vykonali ste neoprávnené zmeny alebo úpravy produktu.
- Problém bol spôsobený požiarom alebo inou prírodnou katastrofou.
- Problém bol spôsobený nesprávne inštaláciou, opravou alebo konfiguráciou.

INFORMÁCIE

Mimo Nemecka platia národné záručné podmienky krajiny, v ktorej je systém prevádzkovaný. Kontaktujte zástupcu vo svojej krajine.

10 Zodpovednosť

Produkt bol navrhnutý a vyrobený pre opísané zamýšľané použitie v tomto dokumente. Akékoľvek iné nesprávne použitie môže viesť k vzniku škody na produkte alebo ujme na zdraví, za ktoré výrobca nemôže niesť zodpovednosť. Výrobca nezodpovedá za škody spôsobené nasledovným:

- Nedodržanie bezpečnostných, prevádzkových pokynov a pokynov na údržbu špecifikovaných v dokumentácii.
- Nevyhovujúca inštalácia.
- Montáž náhradných dielov nedodaných alebo schválených výrobcom.
- Bežné opotrebovanie.

11 Príloha

11.1 Technické údaje

Všeobecné		
Vstupné napätie	V	42 DC
Spotreba energie ¹⁾	W	2
Riadiaci výstup	-	RS 485 AB
Množstvo ventilátorov ²⁾	-	6
Stupeň ochrany	-	IP 40
Trieda ochrany	-	II
Prevádzková teplota	°C	0 – +40
Vlastnosti		
Prevádzka	-	Tlačidlá
Počet režimov	-	2
Indikátor výmeny filtra	-	LED
Rozmery		
Inštalačné rozmery (ØxH)	mm	58 x 35
Vnútorý kryt (ŠxV)	mm	50 x 50
Rám (ŠxV)	mm	80 x 80
Váha	kg	0,19
Certifikácie		
Zhoda	-	CE

¹⁾ Bez napájania v pohotovostnom režime ²⁾ Podľa napájacieho zdroja