



Všetky informácie uvedené v týchto dokumentoch sú majetkom výrobcu. Akékoľvek ich zverejnenie, či už čiastočne alebo úplne, vyžaduje písomný súhlas. Kopírovanie pokynov v rámci tej istej spoločnosti na účely hodnotenia produktu alebo na iné použitie súvisiace s produktom je povolené a nepodlieha predchádzajúce schválenie. Technické zmeny vyhradené. Nezodpovedáme za tlačové chyby.

Návod na montáž, obsahu a údržbu



Dodávateľ v Slovenskej republike:

Prodesigne, s.r.o.,

1.mája 105, 031 01 Liptovský Mikuláš,
IČO:36257095



Dodávateľ v Českej republike:


NanoHeat, s.r.o., Hluboká 81/3, 735 35 Horní Suchá,
IČO:08754691





1 Vysvetlenie symbolov	2
1.1 Pokyny	2
1.2 Bezpečnostné pokyny	3
2 Funkcia	3
2.1 Použitie	3
3 Rozmery	3
4 Inštalácia	4
4.1 Inštalácia	4
4.2 Pripojenie	6
4.3 Prepínač DIP	6
5 Prevádzka	7
5.1 Nastavenia	7
5.2 Displej a programovacia jednotka	7
5.3 Režimy a funkcie	7
5.4 Konfigurácia režimov	8
5.5 Výmena filtra	8
5.6 Voliteľný senzor	9
6 Riešenie problémov	9
7 Údržba	9
8 Životné prostredie a likvidácia	9
9 Záruka	10
10 Zodpovednosť	10
11 Príloha	10


1 Vysvetlenie symbolov

Nasleduje zoznam varovaní a informačné upozornenia použité v tomto dokumente, a definuje typ a závažnosť dôsledkov pri nedodržaní inštrukcii.

	NEBEZPEČENSTVO
NEBEZPEČENSTVO označuje hrozbu závažného až smrteľného charakteru zranenie.	

	VÝSTRAHA
VAROVANIE označuje potenciálne vážne nebezpečenstvo pre smrteľné zranenie.	

	POZOR
UPOZORNENIE označuje potenciálnu hrozbu pre mierne až stredne ťažké zranenie.	

	INFORMÁCIE
Dôležité informácie, bez ohrozenia ľudí alebo majetoku, je označený informačnou ikonou.	

1.1 Pokyny

- **DÔLEŽITÉ!** Pred použitím výrobku si pozorne prečítajte tento návod. Uschovajte ho pre budúce použitie.
- Po prijatí zásielky skontrolujte oproti dodaciemu listu pre úplnosť a akékoľvek škody spôsobené počas prepravy. Bezodkladne nahláste všetky nedostatky vášmu dodávateľovi.
- Nikdy neskladujte tieto výrobky vonku. Skladujte ich niekde v suchu a chránené pred mrazom, prachom, médiami spôsobujúcimi koróziu a priamym slnečným svetlom. Uistite sa, že relatívna vlhkosť pri skladovaní nie je vyššia ako 60 %.
- Okrem inštrukcii v tomto návode tiež dodržiavajte príslušné odporúčania pre existujúce alebo navrhované systémy na mieste a systémové komponenty. Toto platí hlavne pre ventilačné jednotky a ich komponenty.
- montáž a uvedenie do prevádzky môže vykonávať iba odborná firma. Musia sa použiť príslušné technické normy. Dodržujte predpisy a požiadavky pre miestnej budovy.
- Skontrolovali sme obsah tohto dokumentu na zabezpečenie zhody pre popísané produkty. Avšak, nezrovnalosti môže stále existovať; nemôžeme preto prijímať zodpovednosť za úplnú zhodu. Výrobca nenesie žiadnu zodpovednosť za škody spôsobené nesprávnymi informáciami ak boli zmeny vykonané po vydaní tohto dokumentu. Zmeny resp. doplnky budú vždy zapracované do nasledujúcich verzií bez predchádzajúceho upozornenie. Tieto nájdete na webovej stránke výrobcu.

1 Vysvetlenie symbolov

1.2 Bezpečnostné pokyny

- Pokyny vo všetkých návodoch musia byť dodržané. Pri ich nedodržaní môže byť poškodený majetok, prípadne dôjsť k zraneniu osôb a vzniká nebezpečenstvo ohrozenia života.
- Pred inštaláciou vypnite napájanie. Montáž elektroinštalácie môže byť vykonaná len oprávnenými osobami s platným osvedčením elektrikára.
- Všetky nízkonapäťové elektrické káble položte oddelene od káblov hlavného napätia (minimálna vzdialenosť 100 mm).
- Toto zariadenie môžu používať iba deti od 8 rokov, ľudia s telesným postihnutím zmyslového alebo duševného charakteru, alebo ľudia s nedostatkom skúseností a vedomostí, môžu toto zariadenie používať iba pod dozorom a podľa pokynov o bezpečnom používaní zariadenia a so schopnosťou pochopenia nebezpečenstiev z nich vyplývajúcich. Nikdy nedovoľte deťom, aby sa hrali so zariadením. Nikdy nedovoľte deťom používať zariadenie bez dozoru.

2 Funkcia

Riadiaca jednotka spája niekoľko decentralizovaných ventilačných jednotiek a reguluje ventilačný systém domácnosti ako celok. Umožňuje vám nastaviť rôzne funkcie, ako je rekuperácia tepla alebo vetranie. Môže ovládať rýchlosť ventilátorov podľa podľa vašich požiadaviek. To tiež určuje nadchádzajúce intervaly výmeny filtra v jednotke.

2.1 Použitie

Predpoklady pre bezproblémovú a bezpečnú prevádzku produktu sú: správna preprava a skladovanie, profesionálne plánovanie a inštalácia a starostlivá prevádzka a údržba. Pred začatím práce vytvorte plán projektu. Toto by malo definovať počet a umiestnenie ventilačných jednotiek a súvisiacich radiacích jednotiek, ako aj princíp ventilácie (krížové vetranie, individuálne vetranie miestnosti, odsávanie). Počas plánovania, inštalácie a prevádzky, dodržiavajte požiadavky s platnými stavebnými predpismi, predpismi požiarnej ochrany a prevencie nehôd a ďalšie platné predpisy. Diskutujte o podrobnostiach s špecializovanou spoločnosťou zodpovednou vo fáze plánovania.

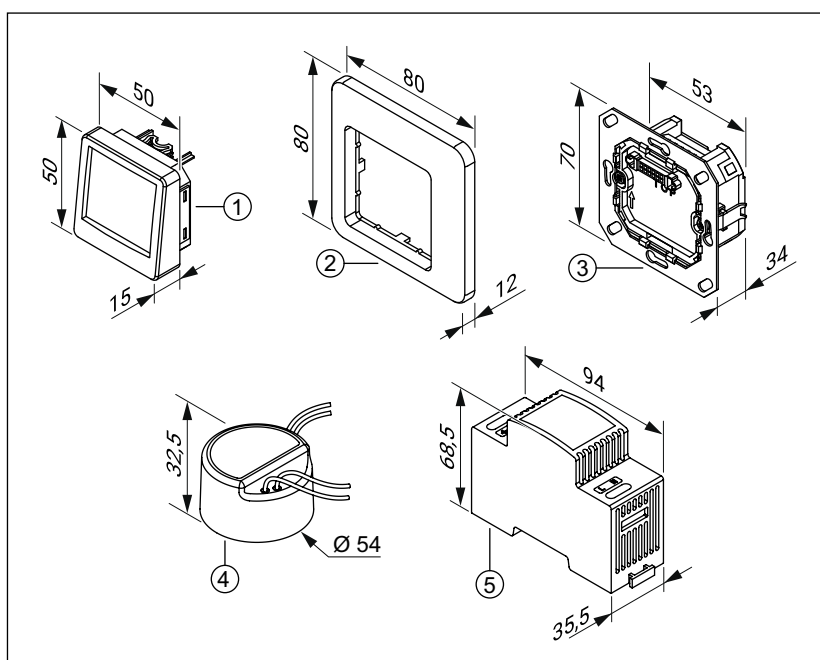
Zamýšľané použitie

Produkt je určený na decentralizované ovládanie vetracej jednotky v obytných priestoroch budov. Použitie produktu je povolené len v spojení s komponentmi odporúčanými výrobcom. Úpravy produktu alebo systému sú zakázané.

Nesprávne použitie

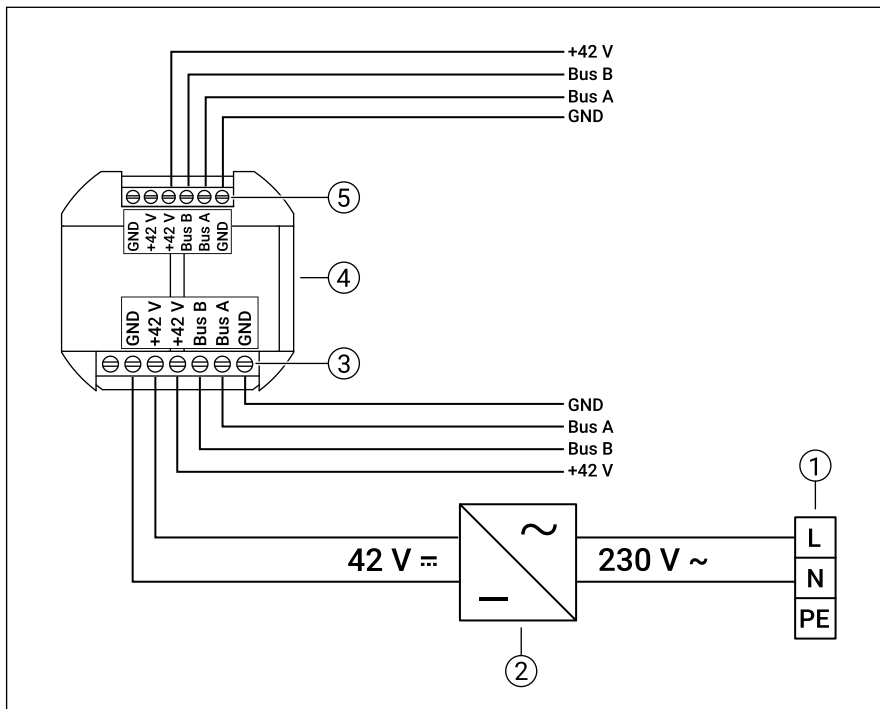
Akkoľvek iné použitie sa považuje za nesprávne. Z toho vyplývajúce škody sú vylúčené zo zodpovednosti výrobcu.

3 Rozmery



- 1 - Programovacia jednotka
- 2 - Rám
- 3 - Základňa
- 4 - Podomietkový napájací zdroj 42 V
- 5 - Napájací zdroj 42 V pre DIN lištu

4 Inštalácia



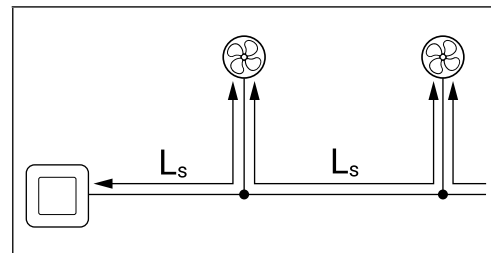
- 1 - Prívod napájania 230 V AC
- 2 - Napájací zdroj 42 V DC
- 3 - Pripojovacia lišta ventilátora 1
- 4 - Základňa
- 5 - Pripojovacia lišta ventilátora 2

4.1 Inštalácia

Zbernicový káblový systém je flexibilný z hľadiska konfigurácia – môže byť zapojený do hviezdy resp. sériovo.

Káble na pripojenie k ventilátoru musia byť flexibilné (lankové). Aby ste predišli zlomeniu kábla, nesmú sa používať pevné káble (drôtové).

V závislosti od prierezu kábla sa dĺžka segmentu LS mení medzi sériovo zapojenými ventilátormi a ventilátormi zapojenými do hviezdy:



V závislosti od toho je možné použiť až 6 ventilátorov pre použitý napájací zdroj a typ kabeláže. Pre ďalšie ventilátory alebo dlhší napájací kábel, musia byť do systému integrované dodatočné napájacie zdroje.

Prierez vodiča	Počet ventilátorov	Dĺžka vodiča L _s			
		Vodiče pod omietkou (26,4 W)		Vodiče v lište (30 W)	
		Sériové zapojenie	Zapojenie do hviezdy	Sériové zapojenie	Zapojenie do hviezdy
0,25 mm ²	2	30 m	30 m	30 m	50 m
	4	20 m	20 m	20 m	25 m
	6	-	-	-	10 m
0,5 mm ²	2	45 m	45 m	45 m	60 m
	4	30 m	30 m	30 m	40 m
	6	-	-	15 m	20 m
0,75 mm ²	2	60 m	60 m	60 m	75 m
	4	40 m	40 m	40 m	50 m
	6	-	10 m	20 m	25 m

POZOR

Nebezpečenstvo poškodenia elektrických komponentov!

Ak dôjde k prerušeniu napájania, napájacia jednotka zostáva ešte na krátku dobu pod napätím na výstupe.

Ak sú elektrické komponenty ventilátora pripojené k základni nesprávne, môže dôjsť k poškodeniu riadiacej jednotky.

- Pripojte sa k základni a pripojte konektory podľa schémy zapojenia. Montujte opatrne.

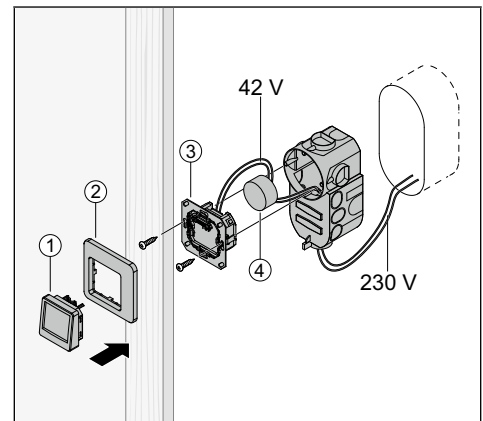
Napájací zdroj pod omietku (možnosť 1)

Naťahajte z ovládača na miesto inštalácie ventilačnej jednotky:

- Ovládací kábel (napr. LiYY (4x0,25 mm² až 0,75 mm²)), do každej ventilačnej jednotky vo hviezde alebo v sérii.
- 230 V sieťový kábel do podomietkovej el. krabice.

1. Vytvorte otvor v stene v štandardnej výške pre dvojitú podomietkovú el. krabicu pre riadiace jednotku v miesto inštalácie.
2. Privedte prepojovacie káble od ventilátorov do otvoru v stene v el. krabici.
3. Privedte sieťový kábel 230 V do el. krabice.
4. Namontujte el. krabicu do otvoru v stene.
5. Pripojte sieťový kábel 230 V k zdroju napájania jednotky.
6. Pripojte prepojovacie káble pre ventilátory do základne (+42 V, Bus A, Bus B, GND).
7. Pripojte zdroj napájaciej jednotky k základni (+42 V, GND).
8. Umiestnite napájací zdroj do el. krabice.
9. Zaisťte základňu v el. krabici.
10. Vložte ovládaciu jednotku a rám do základne.

- 1 - Programovacia jednotka
- 2 - Rám
- 3 - Základňa
- 4 - Podomietkový napájací zdroj 42 V



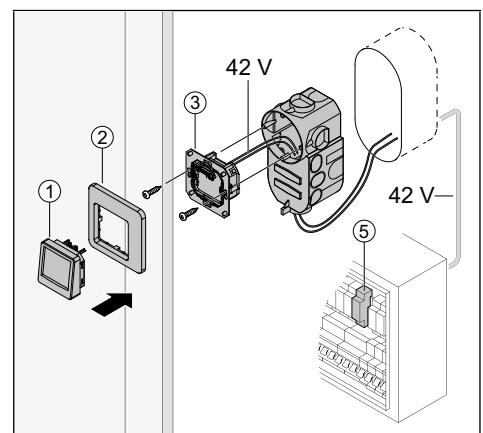
Napájací zdroj na DIN lište (možnosť 2)

Naťahajte káble z ovládača na miesto inštalácie ventilačnej jednotky:

- Ovládací kábel (napr. LiYY (4x0,25 mm² až 0,75 mm²)), do každej ventilačnej jednotky vo hviezde alebo v sérii.
- 42 V kábel (2x1,5 mm²) pre napájací zdroj v rozvodnej skrini na DIN lište.

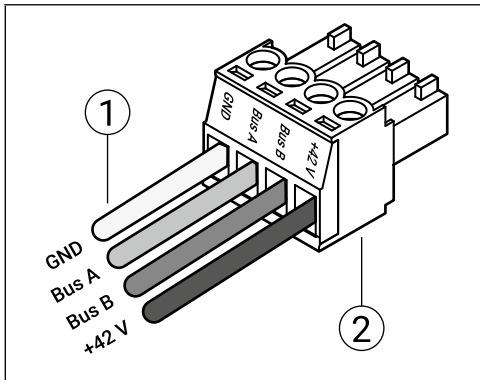
1. Vytvorte otvor v stene v štandardnej výške pre dvojitú podomietkovú el. krabicu pre riadiace jednotku v miesto inštalácie.
2. Privedte prepojovacie káble od ventilátorov do otvoru v stene v el. krabici.
3. Privedte prepojovací kábel napájacieho zdroja z rozvodnej skrine do el. krabice.
4. Namontujte el. krabicu do otvoru v stene.
5. Pripojte kábel napájacieho zdroja na DIN lištu k základni (+42 V, GND).
6. Pripojte prepojovacie káble pre ventilátory do základne (+42 V, Bus A, Bus B, GND).
7. Zaisťte základňu v el. krabici.
8. Vložte ovládaciu jednotku a rám do základne.
9. Nainštalujte napájací zdroj na lištu DIN v rozvodovej skrini.
10. Pripojte sieťový kábel k napájacemu zdroju na lištu DIN.

- 1 - Programovacia jednotka
- 2 - Rám
- 3 - Základňa
- 5 - Napájací zdroj 42 V pre DIN lištu



4.2 Pripojenie

Pre ľahké odpojenie ventilátorov od prepojovacieho kábla na účely údržby je pripojený na koniec kábla zásuvný konektor.



- 1 - Kábel (4-pin)
- 2 - Konektor

i INFORMÁCIE

Izolované konektory by mali byť pripevnené ku koncom káblov.

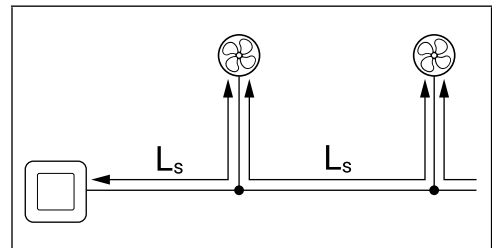
! POZOR

Nebezpečenstvo poškodenia ventilačnej jednotky!

Nesprávne priradenie konektorov môže spôsobiť, že ventilátor nebude funguje správne alebo sa poškodí.

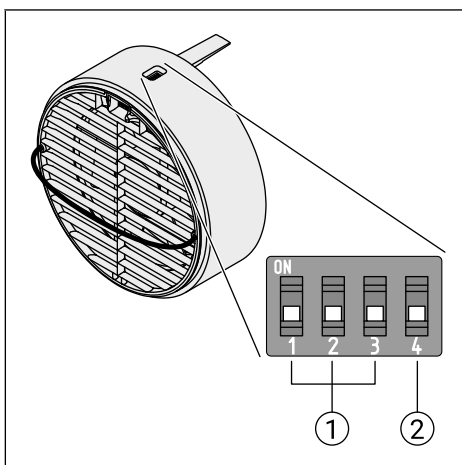
- Skontrolujte pripojenie ovládacej jednotky a pripojenie konektorov pozorne.

Ak máte pripojených niekoľko ventilačných jednotiek v sérii, odporúčame smerovať vetvy od hlavného prepojovacieho kábla ku každej individuálnej ventilačnej jednotke. Tu dodržte dĺžku segmentu L_s a použitý prierez kábla (kap. 4.1). Kábel musí byť tiež flexibilný (lanko). K ventilačnej jednotky nesmú byť vedené pevné káble (drôt).



4.3 DIP prepínač

Ventilátory majú na vrchnej strane prepínač DIP. Počas inštalácie, musí byť nakonfigurovaný podľa návrhu, aby sa ovládacia jednotka a ventilačné jednotky mohli spolu komunikovať.



- 1 - Prepínače 1, 2, 3: zóna 1, 2, 3 (hore = zapnuté (ON), dole = vypnuté).
- 2 - Prepínač 4: smer toku vzduchu (hore = odsávanie vzduchu; dole = privádzanie vzduchu).

i INFORMÁCIE

Pri nastavovaní zóny môže byť zapnutý iba jeden zónový spínač. Ďalšie dva spínače musia byť vypnuté.

i INFORMÁCIE

Riadiaca jednotka LED nepodporuje zónovú reguláciu. Spínač 1 musí byť preto vždy zapnutý pre zónu 1.

! POZOR

Nebezpečenstvo pretlaku/podtlaku!

V každej zóne musia byť určené smery toku vzduchu podľa počtu ventilátorov.

- Skontrolujte štvrtý spínač na každom ventilátore v zóne a vyrovnajte počet oboch smerov toku vzduchu podľa potreby tak, aby počet privádzajúcich a odvádzajúcich bol rovnaký.

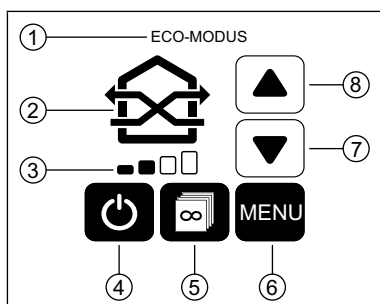
5.1 Nastavenie

Pri prvej inštalácii alebo obnovení továrenského nastavenia, budete musieť nastaviť ovládanie jednotky ako pri prvom spustení. Vykonať tieto nastavenia:

1. Stlačením START spustíte nastavovanie.
 2. Vyberte požadovaný jazyk systému.
 3. Nastavte aktuálny čas.
 4. Definujte miestnosti v zóne 1.
 5. Ak existuje, povolte zónu 2 (pozri DIP prepínač) a priradte mu miestnosti.
 6. Ak existuje, povolte zónu 3 (pozri DIP prepínač) a priradte mu miestnosti.
- Nastavenie je teraz dokončené a systém je možné uviesť do prevádzky.

5.2 Displej a programovacia jednotka

Dotyková obrazovka vám ukáže všetky dôležité informácie o aktívnom režime.



- 1 - Aktuálny režim/ponuka
- 2 - Ikona aktuálneho režimu
- 3 - Aktuálny stupeň ventilátora
- 4 - Zap./Vyp.
- 5 - Výber zóny (1, 2, 3 alebo „Všetky“)
- 6 - Menu
- 7 - Stupeň ventilátora nadol
- 8 - Stupeň ventilátora nahor

5.3 Režimy a funkcie



Eco režim (rekuperácia tepla)

Ventilátory menia smer každých 50-70 sekúnd v závislosti od stupňa ventilátora.



Režim rýchleho vetrania

Smer otáčania ventilátorov zostáva konštantný, rekuperácia tepla nie je k dispozícii. Môžete prepnúť smer otáčania na hlavnej obrazovke pomocou ikony aktuálneho režimu.



Režim spánku

Systém prestane fungovať na 1-9 hodín. Po uplynutí obdobia spánku systém bude pokračovať v posledne aktivovanom režime. Doba trvania režimu môžete zmeniť na hlavnej obrazovke pomocou ikony režimu.



Letný režim

Počas dňa (07:00 - 21:00) je aktívny režim Eco, ktorý udržiava chladný vzduch v byte. V noci (21:00 – 07:00) je aktívny režim rýchleho vetrania na chladenie bytu nočným chladným vzduchom. Čas začiatku a konca je možné posunúť o 3 hodiny dopredu alebo dozadu pomocou tlačidla ikony režimu na hlavnej obrazovke.



Párty režim

Ventilátory vetrajú byt na najvyššom stupni výkonu, aby zabezpečili rýchlu výmenu vzduchu za čerstvý vzduch.



Režim napájania

Systém beží 15 minút až 5 hodín pri najvyššej rýchlosti ventilátora v režime rekuperácie tepla. Ak chcete upraviť trvanie, stlačte ikonu režimu na hlavnej obrazovke.



Automatický režim*

V kombinácii s voliteľnými snímačmi je možné systém ovládať automaticky podľa vnútorných a vonkajších parametrov prostredia.



Dovolenkový režim

Ventilátory bežia na najnižšej úrovni, aby sa zabezpečilo minimálne vetranie na ochranu pred vlhkosťou a zároveň rekuperáciu tepla. To zaisťuje optimálne vetranie s minimálnou spotrebou energie, keďže obývacou priestor sa nenachádzajú žiadni ľudia.



Režim časovača

Pre pracovné dni a víkendy je možné vetranie prispôbiť vlastným zvykom v 3 časových obdobia (08:00 - 16:00, 16:00 - 22:00, 22:00 - 08:00). Konfiguráciu je možné spustiť v na hlavnej obrazovke pomocou malého symbolu hodín napravo od ikony.



Stav filtra

Zobrazuje aktuálny stav filtra v štyroch stupňoch. Môže sa použiť aj na potvrdenie výmena filtra.



Systémové informácie

Zobrazuje prevádzkové hodiny systému a všetkých zón.



Informácie o senzore*

Zobrazia sa namerané hodnoty snímača a možno upraviť nastavenia ovládania. Okrem toho sa tu dá aktivovať funkcia Auto-Plus, pomocou ktorej sa optimalizuje automatický režim.

* Dostupné pri použití snímača

5 Prevádzka



Výber jazyka

Tu je možné zmeniť jazyk systému.



Továrenské nastavenia

Toto je možné použiť na resetovanie riadiacej jednotky do výrobných nastavení. Všetky predchádzajúce nastavenia sa stratia.



Nastavenie času

Tu je možné nastaviť čas riadiacej jednotky.



Informácie o zóne

Zobrazuje jednotlivé zóny a im priradené miestnosti.



Riadiaca jednotka zámku

Ovládač je možné uzamknúť pomocou ľubovoľne voliteľného 4-miestneho PINu. Tým sa aktivuje režim riadenia bývania, aby sa zabránilo deaktivácii ventilácie a aby sa zaručilo minimálne vetranie. Blokované funkcie sú označené preškrtnutými ikonami.

5.4 Konfigurácia režimov

Môžete nakonfigurovať rôzne režimy. Ak to chcete urobiť, stlačte ikonu aktuálneho režim na hlavnej obrazovke.

Režim rýchleho vetrania

Môžete zmeniť smer otáčania ventilátora cez ikonu.

Režim spánku

Dobu spustenia režimu spánku môžete upraviť medzi 1 až 9 hodinami.

Letný režim

Môžete uviesť časy začiatku a konca prechodu medzi ekologickým a rýchlym ventilačným režimom a posunúť dopredu alebo dozadu o 3 hodiny v každom smere.

Režim napájania

Čas spustenia režimu môžete prispôsobiť medzi 15 minútami až 5 hodinami.

Režim časovača

Režim časovača si môžete prispôsobiť podľa vlastným požiadavkam. Keď povolíte tento režim, tak sa napravo objavia malé hodiny vedľa ikony režimu na hlavnej obrazovke. Ak chcete nakonfigurovať režim, dotknite sa hodín a vyberte aktuálny deň v týždni. Tri obdobia si potom môžete ľubovoľne upraviť (08:00 – 16:00, 16:00 – 22:00, 22:00 – 08:00) pre všetky zóny, pre pracovné dni a víkend. Tu si môžete vybrať medzi eko režim, režim rýchleho vetrania a automatický režim. Tiež môžete vypnúť vetranie na zvolené obdobie.



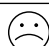
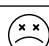
Predvolené hodnoty:

Čas	Po - Pia	So - Ne
08:00 – 16:00	Eco stage 2	Eco stage 2
16:00 – 22:00	Eco stage 1	Eco stage 1
22:00 – 08:00	Eco stage 1	Eco stage 1

5.5 Výmena filtra

Riadiaca jednotka určuje, kedy by sa mal vymeniť filter v závislosti od rýchlosti prúdenia vzduchu. Hneď ako to filter vyžaduje, zobrazí sa ikona stavu filtra, ktorá bliká na hlavnej obrazovke. V stave filtra v ponuke môžete potvrdiť výmenu filtra a interval sa vynuluje.

Stav filtra

 Znečistenie < 25 %	Nevyžaduje sa žiadna akcia.
 Znečistenie < 50 %	Objednajte si náhradný filter.
 Znečistenie > 75 %	Skontrolujte filter, vymeňte ho ak je to potrebné.
 Znečistenie = 100 %	Skontrolujte filter, vymeňte ho pre správnu činnosť zariadenia.



INFORMÁCIE

Plakový bod sa môže mierne líšiť v dôsledku princípu odporového dotykového displeja.

- Netlačte priamo do stredu ikony režimu.



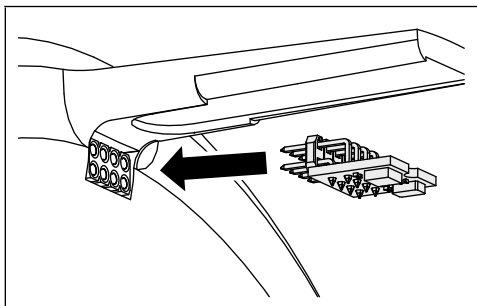
INFORMÁCIE

Optimálny čas do výmeny filtra sa môže líšiť v závislosti od miestnych vplyvov prostredia.

5 Prevádzka

5.6 Voliteľný senzor

Voliteľný snímač môžete pripojiť priamo k ventilátoru. Na jednu zónu môžete použiť iba jeden snímač.



Hneď ako je senzor detekovaný, LED na DPS bliká modro a automatika zobrazia sa ikony režimu a informácií zo snímača v menu riadiacej jednotky.

As soon as the sensor is detected, the LED on the PCB flashes blue, and the automatic mode and sensor information icons appear in the control unit menu.

POZOR

Nebezpečenstvo poškodenia elektrických komponentov!
Ak senzor vložíte nesprávne, môžete poškodiť elektrické komponenty ventilátora a senzor.

- Vložte dosku plošných spojov snímača do spoja s prispájkovanými 2x4 kolíkmi smerom nadol (pozri obrázok).

INFORMÁCIE

Keď sa spustí automatický režim, parametre prostredia parametre sa merajú pár minút.

6 Riešenie problémov

Chyba	Príčina	Riešenie
Ventilátor nereaguje.	Zóna je nakonfigurovaná nesprávne.	<ul style="list-style-type: none">• Skontrolujte polohu prepínača DIP na ventilátore.• Skontrolujte nastavenie zóny na riadiacej jednotke, v prípade potreby prekonfigurujte.
	Chybná inštalácia, alebo údržba.	<ul style="list-style-type: none">• Skontrolujte kabeláž k ventilátoru a ovládaniu jednotky.
Stav filtra - ikona bliká rovnomerne.	Uplynul interval výmena filtra.	<ul style="list-style-type: none">• Skontrolujte filter, v prípade potreby ho vymeňte.• V menu potvrdte výmenu filtra cez ikonu stavu filtra.
Dotyková obrazovka reaguje pomaly.	Dotykový displej reaguje na precízny tlak.	<ul style="list-style-type: none">• Jemne zmeňte polohu tlakového bodu.• Používajte pomôcku, ako je napr. dotykové pero.
Niektoré režimy sú zamknuté.	Riadiaca jednotka bola zamknutá.	<ul style="list-style-type: none">• Odomknite riadiacu jednotku cez ikonu visiaceho zámku kódom PIN, ktorý ste si vybrali predtým.

7 Údržba

Môžete vyčistiť povrchy ovládacej jednotky vlhkou handričkou podľa potreby. Každý rok skontrolujte voliteľný snímač a prípadne ho očistite pomocou jemnej kefy.

8 Životné prostredie a likvidácia

Symbol prečiarknutého koša na kolieskach označuje, že výrobok sa nesmie likvidovať spolu s domovým odpadom. Výrobok zlikvidujte v súlade s platnými miestnymi predpismi o recyklácii. Likvidácia produktu samostatne pomáha znižovať objemy spáleného a skládkovaného odpadu a znižuje dopad na životné prostredie a ľudské zdravie. Triedte obalové materiály a podľa toho ich zlikvidujte.

9 Záruka

Ak chcete poskytnúť záručnú reklamáciu, obráťte sa na miestneho predajcu. Záruka na výrobok sa vzťahuje na prvého kupujúceho na obdobie dvoch rokov od dátumu nákupu a záruky, že tovar v tom čase nemal žiadne chyby z dôvodu doručenia.

Ak sa vyskytnú chyby počas záručnej doby, produkt bude opravený pomocou náhradných dielov alebo vymenený za rovnaký alebo podobných parametrov/náhradný model v rámci rozumnej miery.

Ak chcete využiť záručný servis, musí byť predložený doklad o kúpe predajcovi, u ktorého bol produkt zakúpený. Nebude vám účtovaný materiál resp. mzdové náklady. Aby sa predošlo strate alebo poškodeniu zásielky počas prepravy, odporúčame produkt bezpečne zabaliť a odošlite ho doporučenou poštou s potvrdením o odoslaní.

Záruku si nemôžete uplatniť, keď:

- Záručná doba uplynula.
- Nemôžete predložiť dôkaz o nákupe.
- Problém bol spôsobený nesprávnym, hrubým alebo nešetrným zaobchádzaním, používaním resp. údržbou.
- Servisovali ste výrobok s komponentmi alebo náhradnými dielmi, ktoré nedodáva ani neschválil výrobca.
- Vykonali ste neoprávnené zmeny alebo úpravy produktu.
- Problém bol spôsobený požiarom alebo inou prírodnou katastrofou.
- Problém bol spôsobený nesprávne inštaláciou, opravou alebo konfiguráciou.

INFORMÁCIE

Mimo Nemecka platia národné záručné podmienky krajiny, v ktorej je systém prevádzkovaný. Kontaktujte zástupcu vo svojej krajine.


10 Zodpovednosť

Produkt bol navrhnutý a vyrobený pre opísané zamýšľané použitie v tomto dokumente. Akékoľvek iné nesprávne použitie môže viesť k vzniku škody na produkte alebo ujme na zdraví, za ktoré výrobca nemôže niesť zodpovednosť. Výrobca nezodpovedá za škody spôsobené nasledovným:

- Nedodržanie bezpečnostných, prevádzkových pokynov a pokyny na údržbu špecifikovaných v dokumentácii.
- Nevyhovujúca inštalácia.
- Montáž náhradných dielov nedodaných alebo schválených výrobcom.
- Bežné opotrebovanie.

11 Príloha

11.1 Technické údaje

Všeobecné informácie		
Vstupné napätie	V	42 DC
Spotreba energie ¹⁾	W	2
Riadiaci výstup	-	RS 485 AB
Max. počet ventilačných jednotiek ²⁾		6
Stupeň ochrany	-	IP 30
Trieda ochrany	-	II
Interná batéria	-	CR 2032
Prevádzková teplota	°C	0 – +40
Vlastnosti		
Ovládanie prevádzky	-	Dotyková obrazovka
Počet režimov	-	8+
Senzory	-	Voliteľné
Indikácia výmeny filtra	-	Na obrazovke
Rozmery		
Inštaláčnne rozmery (ØxH)	mm	58 x 35
Vnútorňy kryt (ŠxVxH)	mm	50 x 50 x 20
Rám (ŠxVxH)	mm	80 x 80 x 10
Váha	kg	0,21
Certifikácie		
Zhoda	-	

¹⁾ Bez napájania v pohotovostnom režime

²⁾ Podľa napájacieho zdroja

11.2 Protokol zapojenia

Zariadenie	Poschodie	Izba a poloha	Smer toku vzduchu	
			Prívod vzduchu	Odvod vzduchu
1				
2				
3				
4				
5				
6				
7				
8				
9				
10				
11				
12				



MADE IN GERMANY