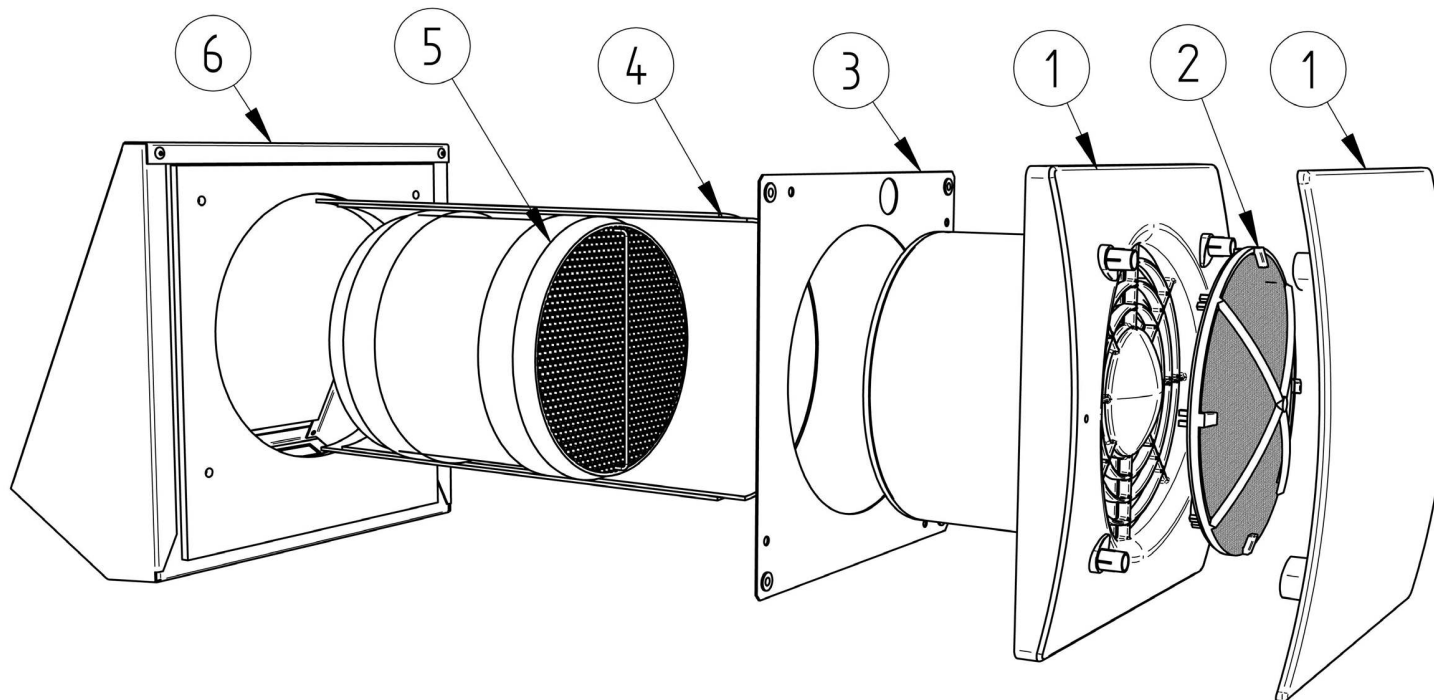


PRODESIGNE 150QHR STD

Komponent	Popis
1	Ventilačná jednotka s moderným dizajnom
2	Filter
3	Inštalačná základňa
4	Teleskopická rúra
5	Regeneračný keramický výmenník tepla
6	Externá mriežka z vysokokvalitného plastu



PRODESIGNE 150QHR PRO

Komponent	Popis
1	Ventilačná jednotka s moderným dizajnom
2	Filter
3	Inštalačná základňa
4	Teleskopická rúra
5	Regeneračný keramický výmenník tepla
6	Extérierový hliníkový kryt vrátane akustickej ochrany a sieťky proti hmyzu