

## Návod na obsluhu a montáž



verzia termostatu do 6/2023

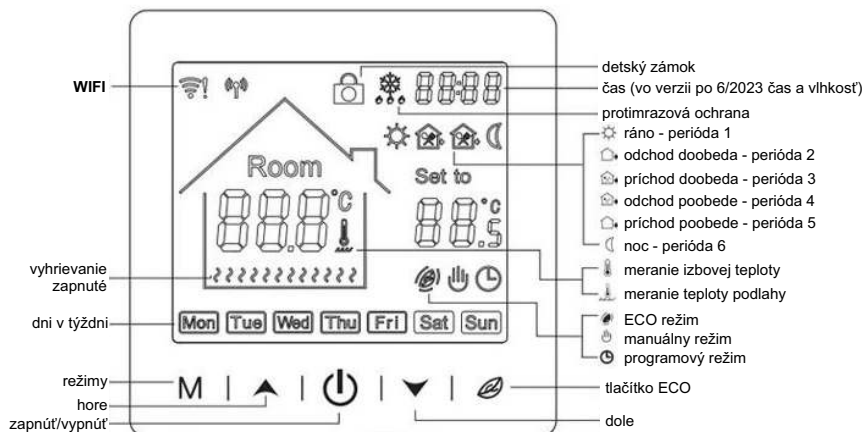


verzia termostatu po 6/2023

Rozhodli ste sa pre kvalitný produkt zo sortimentu praxou overeného dodávateľa, spoločnosti **Pro Designe, s.r.o.** Ďakujeme za prejavenu dôveru. Nájdete v nás kompetentného partnera s viac ako 15 ročnými skúsenosťami v odbore. Radi Vám pomôžeme servisnými službami ako aj výberom riešenia na mieru Vaším požiadavkám.

Nasledujúci návod by Vám mal pomôcť využiť naše kvalitné produkty v najväčšej možnej miere. Nájdete v ňom dôležité informácie a upozornenia ohľadom bezpečnosti, inštalácie, použitia a údržby Vami zakúpeného zariadenia. Čítajte pozorne a poprosíme Vás dodržať ustanovenia tohto návodu. Odporúčame tento návod uchovať pre potreby použitia v budúcnosti počas prevádzky zariadenia.

### Popis termostatu:



Termostat pre určený na reguláciu podlahového vykurovania. Obsahuje zabudovaný teplotný senzor a podlahový teplotný senzor, ktorý je na kábli dlhom 3 m.

### Režimy ovládania teploty:

#### Programový režim

V programe, ktorý sa opakuje v týždenných cykloch, môže byť nastavených časových období, ktoré umožňujú nastaviť rozdielnu teplotu pre každú periódu podľa osobnej preferencie.

#### Manálny režim

Termostat pracuje na základe manuálne nastavenej teploty.

#### Zmiešaný režim

Termostat pracuje na základe manuálne nastavenej teploty a po začatí ďalšej periódy sa vráti do programového režimu.

- Exkluzívny prispôsobiteľný teplotný plán – možnosť nastaviť až 6 období na deň.
- Zakrivený dizajn – módnny, elegantný a trvácny.
- Ultra-veľká obrazovka – lepší zážitok z interakcie s používateľom.

**POZOR - po vypnutí a opätovnom zapnutí termostatu v tomto režime, prípadne po výpadku prúdu v tomto režime, sa po obnovení napájania vráti termostat do „Programového režimu“.**

### Technické parametre:

1. Napájanie: AC 220 – 240 V, 50 Hz
2. Max. prúd: 16 A
3. Presnosť (hysterézia):  $\pm 1^{\circ}\text{C}$  (nastaviteľné od 0,5 do 10  $^{\circ}\text{C}$ )
4. Nastavenie teplotného rozsahu: 5  $^{\circ}\text{C}$  – 95  $^{\circ}\text{C}$  s krokom po 0,5  $^{\circ}\text{C}$
5. Čidlá: podlahový, priestorový, alebo kombinované
6. Spotreba: < 1W (WIFI < 3W)
7. Rozmery: 86 x 86 x 17mm (V x Š x H)
8. Stupeň ochrany: IP 20
8. Materiál: PC (spomaľovač horenia)

**POZOR - po vypnutí a opätovnom zapnutí termostatu sa predvolený čas a deň obnovia len vtedy, ak je termostat korektne pripojený k WIFI sieti. Ak sa rozhodnete nepoužívať WIFI sieť, tak používajte termostat iba v manuálnom režime.**

### Užívateľské ovládanie termostatu:

#### Zapnúť/vypnúť:

Krátko stlačte  na zapnutie alebo vypnutie termostatu.

#### Programový režim:

Stlačte **“M”** na 3 sekundy pre úpravu nastavení programového režimu.

#### Nastavenie času:

Stlačte  na 3 sekundy pre nastavenie času.

#### Nastavenie teploty:


Krátko stlačte **“▲”** alebo **“▼”** na zmenu nastavenia teploty o 0.5  $^{\circ}\text{C}$ .

#### Detský zámok:

Stlačte naraz tlačidlá **“▲”** a **“▼”** na 3 sekundy pre aktivovanie detského zámku. Rovnako sa deaktivuje.

#### Zmena režimov:

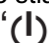
Krátko stlačte **“M”** pre zmenu programového režimu na manuálny režim a opačne.

Krátko stlačte  pre zapnutie ECO režimu - nastaví teplotu na 18  $^{\circ}\text{C}$ .

#### Rozšírené nastavenia (obvykle pre špecialistov):

Toto nastavenie je určené len pre profesionálov. Neodborné nastavenie môže spôsobiť škody na termostate ako aj na Vašom majetku!!!

Pri vypnutom zariadení stlačte **“M”** na 3 sekundy pre vstup do režimu rozšírených nastavení, potom opakovane stláčajte **“M”** pre ďalšie nastavenia.

Nakoniec stlačte  pre uloženie nastavených hodnôt a ukončenie režimu rozšírených nastavení.

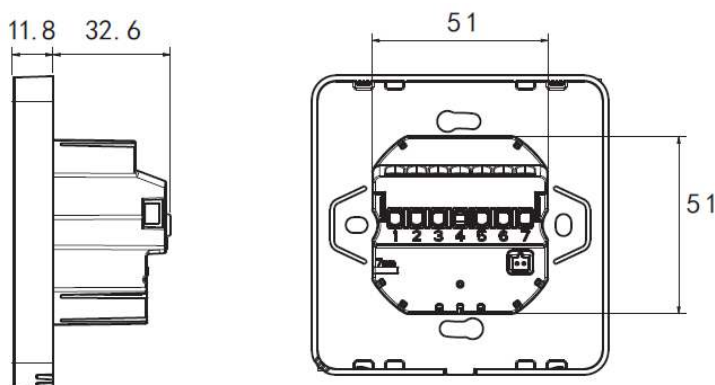
KÓD na displeji	Funkcia	Nastavenie hodnôt “▲” alebo “▼”	Továrenské nastavenie	Odporúčané nastavenie
01	kalibrácia teploty	-9,9 až 9,9 °C	-3 °C	-1 °C
02	mŕtva zóna	0,5 až 10 °C	±1 °C	0,5 °C
03	vrchný limit tepl.	5 až 95 °C	50 °C	28 °C
04	dolný limit tepl.	5 až 47 °C	5 °C	5 °C
05	protimrazová ochrana	ON: zapnutá OFF: vypnutá	OFF	ON
06	stupnica	°C / °F	C	C
07	výber senzora	IN: používa sa zabudovaný senzor OUT: používa sa podlahový senzor ALL: používajú sa obidva senzory	IN	ALL (v prípade že je zapojený podlahový senzor)
08	obmedzenie teploty podlahy	20 až 90 °C	35 °C	33 °C
09	nastavenie týždenného programovania	Mon-Tue-Wed-Thu-Fri Mon-Tue-Wed-Thu-Fri-Sat Mon-Tue-Wed-Thu-Fri-Sat-Sun	Mon-Tue-Wed-Thu-Fri	Mon-Tue-Wed-Thu-Fri-Sat-Sun
10	stav napájania na výstupoch (iba model do 6/2023)	00: obidva výstupy sú normálne otvorené 01: hlavný výstupný výkon je normálne zatvorený; bezpotenciálový výstup je normálne otvorený 02: oba výstupy sú normálne zatvorené 03: oba výstupy sú normálne zatvorené; pri vypnutom napájaní je vypnutá aj ochrana pred mrazom	00	00
11	čas oneskorenia výstupov	0 až 5 minút	0	0
12	detský zámok	00: Detská zámka sa deaktivuje, keď je obrazovka vypnutá; uzamknúť všetko, keď sa aktivuje detská zámka 01: Aktivácia detského zámku pri vypnutej obrazovke; uzamknúť všetko, keď sa aktivuje detská zámka 02: Aktivácia detskej zámky pri vypnutej obrazovke; uzamknúť všetko okrem hore a dole, keď sa aktivuje detská zámka 03: Aktivácia detského zámku pri vypnutej obrazovke; uzamknúť všetko okrem zapnúť/vypnúť, keď sa aktivuje detská poistka	00	00
13	reset s neprerušeným elekt. napájaním	00: po resete s neprerušeným elektrickým napájaním sa termostat vypne 01: po resete s neprerušeným elektrickým napájaním ostane termostat zapnutý 02: po resete s neprerušeným elektrickým napájaním sa termostat obnoví	02	02
19	reset	stlačte “▲” na 3 sekundy pre reset	-	-

### Nastavenie programového režimu

Pri zapnutom termostate stlačte "M" na 3 sekundy na úpravu nastavení programového režimu.

Periódy	Symboly	Čas		Teploty		
		Tov. hodnota	Zmena	Tov. hodnota	Zmena	
Pracovné dni	1	/	06:00	Stlačte "▲" alebo "▼"	20 °C	Stlačte "▲" alebo "▼"
	2	/	08:00		15 °C	
	3	/	11:30		15 °C	
	4	/	12:30		15 °C	
	5	/	17:00		22 °C	
	6	/	22:00		15 °C	
Víkendové dni	1	/	06:00	20 °C		
	2	/	20:00	20 °C		

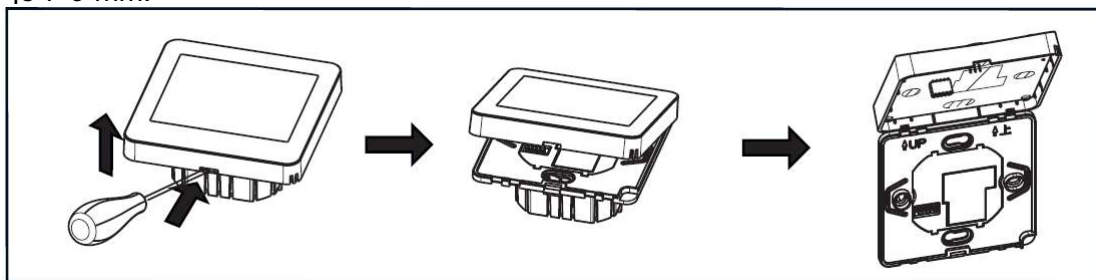
### Rozmery (jednotky: mm)



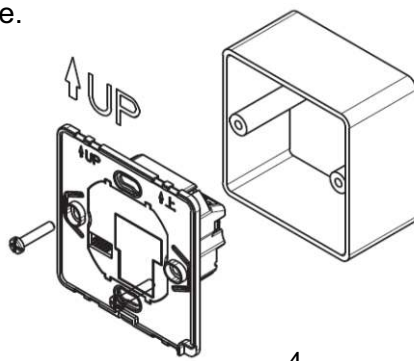
### Montážny postup:

Termostat využíva predbežnú vodiacu lištu a dizajn s obmedzeným zaklapnutím, čo umožňuje jednoduchú montáž.

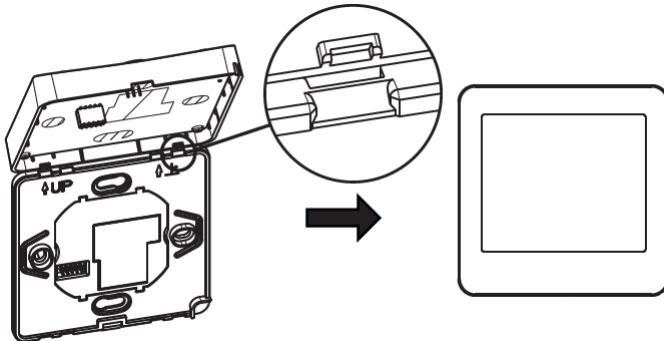
1. Uvoľnite predný kryt vložení skrútkovača do spodnej štrbiny.
2. Do svorkovnice vložte vodiče a potom tieto vodiče upevnite skrútkami. Odporúčaná dĺžka odizolovania je 7-9 mm.



3. Namontujte zadnú dosku do montážnej krabice a potom upevnite termostat. Uistite sa, že termostat je upevnený bez deformácie.



4. Opätovne namontujte predný kryt pomocou západkového spojenia.



### Zlyhanie senzora:

Prosím, vyberte správny pracovný režim sensorov. Pokiaľ sa zobrazuje chyba E0 alebo E1, termostat ostane vypnutý, dokiaľ nebude chyba odstránená.

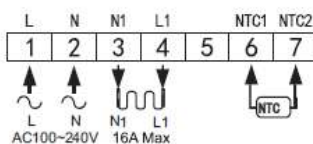
E0 - interný senzor je skratovaný alebo odpojený,

E1 - podlahový senzor je skratovaný alebo odpojený,

### Schéma zapojenia:

Termostat pracuje na plný výkon v oblastiach s nadmorskou výškou menšou ako 2500 metrov nad morom. Menovitý výkon externej záťaže by mal byť menší alebo rovný 80% menovitého výkonu termostatu v oblastiach s nadmorskou výškou 2500 m až 4200 m.

model EP:



### Upozornenia:

**POZOR!!!**

- Tento produkt smie inštalovať iba osoba odborne spôsobilá!!!
- **Nepoužívajte stykač s manuálnym ovládaním. Môže dôjsť k vyradeniu ochrany proti prehriatiu podlahy.**
- Ak spúšťate kúrenie v zimných podmienkach (teplota vnútorného prostredia pod 10°C a v prostredí čerstvej stavby, kde je ešte vysoká vlhkosť vzduchu) je potrebné dvíhať teplotu **max. o 1°C za deň**. V inom prípade hrozí z dôvodu vysokej vzdušnej vlhkosti, vyzrážanie sa vody v prístroji, čo môže termostat nenávratne poškodiť. Pri nedodržaní tejto podmienky produkt stráca záruku!!!



## Ovládanie termostatu cez WIFI:

### Príprava smartfónu

1. Stiahnite a nainštalujte si aplikáciu Smart Life do svojho smartfónu, prípadne tabletu. Otvorte Google Play Store alebo APP Store, dajte vyhľadať „Smartlife“ a nainštalujte aplikáciu. Môžete použiť aj QR kód nižšie.

### POZOR !!!

WIFI modul termostatu nefunguje v pásme 5 GHz. Funguje výhradne v pásme 2,4 GHz. V názve WIFI ako aj v jej hesle nesmú byť použité žiadne špeciálne znaky ani diakritika. Telefón a aplikácia pozná len arabské číslice a základných 32 písmen latinskej abecedy.

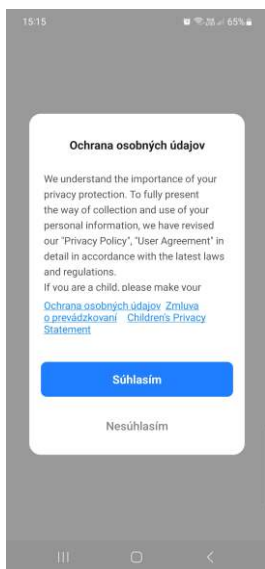


Smart Life

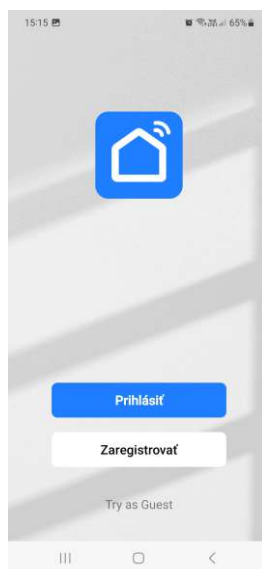
### POZOR

- ďalej uvedený návod bol tvorený na verzii Smart Life 5.0.0, v inej verzii sa môžu jednotlivé kroky líšiť. Na samotnú funkčnosť termostatu to ale nemá vplyv.

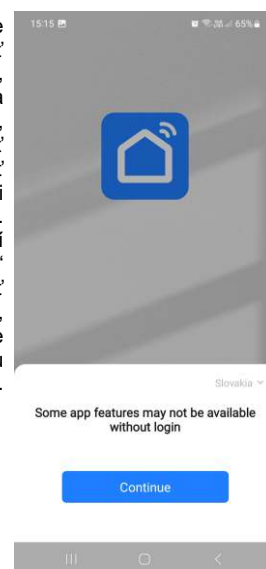
1. Na smartfóne spustíte aplikáciu Smart Life. Kliknutím na „Súhlasím“ potvrdíte súhlas so spracovaním osobných údajov.



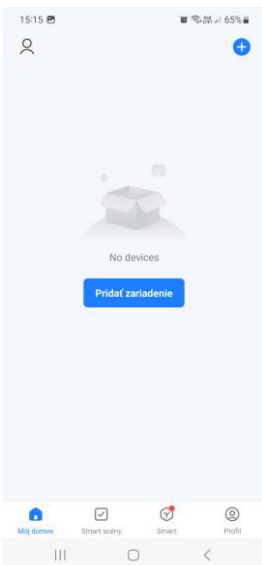
2. Aplikáciu môžete využívať ako registrovaný užívateľ, alebo ako hosť, kliknutím na „Try as Guest“. Prihlásiť sa dá aj bez registrácie, pomocou konta gmail. Kliknite na „Prihlásiť“ a potom na ikonu Google. Alebo sa zaregistrujte.




3. Ak budete aplikáciu využívať ako hosť, aplikácia vám oznámi, že nebudete môcť využívať všetky možnosti aplikácie. Ak vám to nevedí kliknite na „Continue“ ináč sa vráťte späť a zaergistrujte sa, alebo sa prihláste pomocou konta gmail.

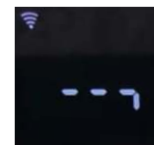


4. Aplikácia sa spustí a dá vám možnosť pridať zariadenia. Kliknite na „Pridať zariadenie“ alebo na znamienko + v pravom hornom rohu.

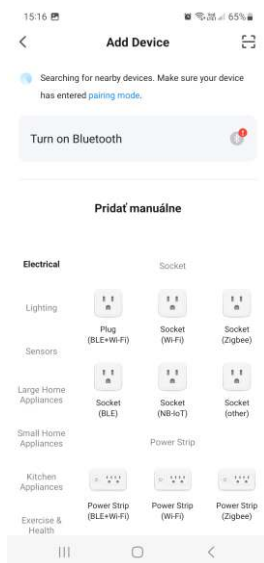


5. Pripojenie termostatu k WIFI

- a) Na smartfóne zapnite bluetooth a následne aplikáciu Smart Life.
- b) Vypnite termostat.
- c) Stlačte  na 3 sekundy. Začne svietiť ikonka WIFI a symbol vyhľadávania zariadenia.



6. Aplikácia začne vyhľadávať zariadenia so zapnutým bluetooth rozhraním. Termostat ale pravdepodobne nenájde. Preto kliknite na „Pridať manuálne“.



7. Kliknite na „Small Home Appliances“. Následne kliknite na „Termostat (Wi-Fi)“.



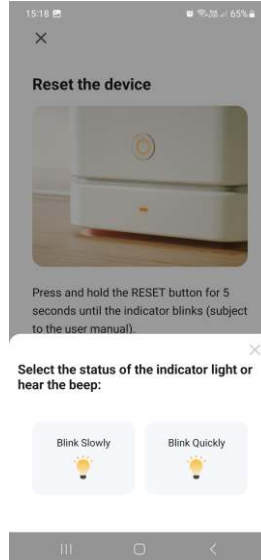
8. Aplikácia vás vyzve na zadanie hesla do vašej Wifi siete. Zadajte ho a kliknite na „Ďalší krok“.



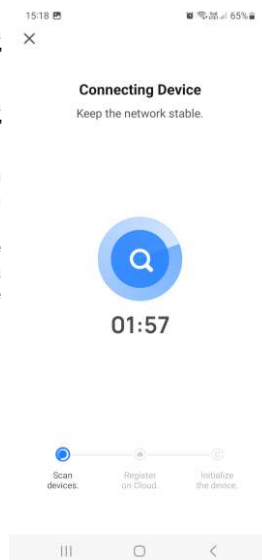
9. Aplikácia vás vyzve na reset termostatu. Ten je už ale pripravený na spojenie, takže potvrdíme, že je už resetnutý. Kliknite na „Konfirmasi jika lampu sudah berkedip dengan cepat“.



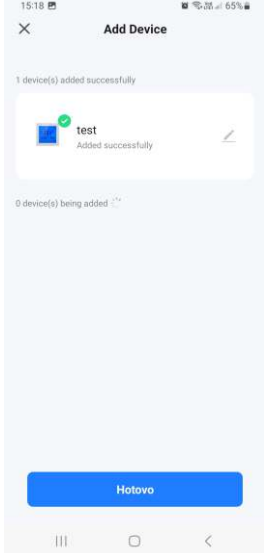
10. Aplikácia sa opýta, ako rýchlo bliká ikona WiFi. Kliknite na „Blink Quickly“.



11. Začne sa vyhľadávať zariadenie. Ak aplikácia zistí prítomnosť termostatu, spojí sa s ním cez bluetooth rozhranie. Vtedy začne ikona wifi na termostate blikat rýchlo.



12. Termostat bol nájdený a priradil sa v aplikácii. Kliknite na „Hotovo“.



12. Po kliknutí na termostat môžete regulovať teplotu v miestnosti cez aplikáciu.



13. Aplikácia ponúka množstvo rôznych nastavení. Jej používanie je intuitívne.

